

Barudan
FRAME LIST
枠リスト

BARUDAN CO., LTD.

SALES SECTION

20 Tsukagoshi, Josuji, Ichinomiya-city, Aichi-pref., Japan

TEL <81>586-76-1137 FAX <81>586-77-1499

<http://www.barudan.co.jp/>

株式会社 **バルダン**

愛知県一宮市定水寺塚越20

TEL : 0586-76-1137 FAX : 0586-77-1499





INDEX

目次





	PAGE ページ
FRAME LIST 枠リスト	1～ 6
USEABLE FRAMES WITH ARMS ON EACH EMBROIDERY FIELD	7～10
刺繍面積に応じた使用可能腕付き枠	
SPIDER FRAME スパイダー枠	11～18
ONE TOUCH FRAME ワンタッチ枠	19～23
MAGNET TYPE ONE TOUCH FRAME マグネット式ワンタッチ枠	24
MAGNET TYPE ALUMINIUM FRAME マグネット式アルミ個々枠	25
ONE TOUCH FRAME ワンタッチ式一発個々枠	26
BLUE FRAME FOR FINISHED GOODS 完成品枠	27～32
QUICK CHANGE FRAME クイック・チェンジ枠	33
HANDKERCHIEF FRAME ハンカチ枠	34
ARMS FOR FRAME 枠用腕	35～38
RELATED PARTS ON FRAME 枠に付随した部品	39
PORTAL FRAME 一発枠	40
FRAMING UP BOARD 枠張り板	41～42
PARTITION BAR 間仕切り棒	43～46
CLIP 一発枠用クリップ	47
SOCK FRAME 靴下枠	48～49
POCKET FRAME ポケット枠	50～52
CLAMP FRAME SET クランプ枠セット	53～55
CAP FRAME 帽子枠	56～78
SLEEVE FRAME 筒枠	79～87

FRAME LIST 枠リスト

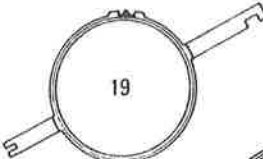
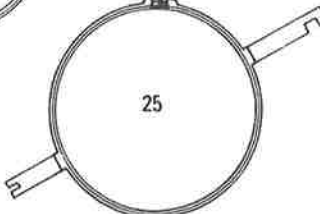
PARTS NO. 部品番号 Brown Quick Change Frame 茶クイック・チェンジ枠

PARTS NO.	部品番号	サイズ	19-7	19-9	19-12	19-15
FR12070A	BQC-07	7CM				
FR12090A	BQC-09	9CM				
FR12120A	BQC-12	12CM				
FR12150A	BQC-15	15CM				

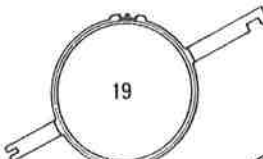
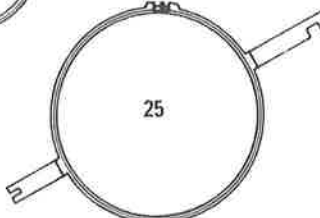
PARTS NO. 部品番号 Gray Quick Change Frame グレークイック・チェンジ枠

PARTS NO.	部品番号	サイズ	19-7	19-9	19-12	19-15
FR12070B	GQC-07	7CM				
FR12090B	GQC-09	9CM				
FR12120B	GQC-12	12CM				
FR12150B	GQC-15	15CM				
FR12180B	GQC-18	18CM				

PARTS NO. 部品番号 Brown Round Frame with Arms 茶丸枠腕付き 奥行450 ブリッジ用

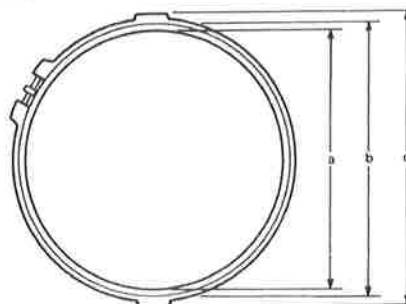
PARTS NO.	部品番号	サイズ	19	25
FR10070C	BRA-07	7CM		
FR10090C	BRA-09	9CM		
FR10120C	BRA-12	12CM		
FR10150C	BRA-15	15CM		
FR10180C	BRA-18	18CM		
FR10190C	BRA-19	19CM		
FR10210C	BRA-21	21CM		
FR10250C	BRA-25	25CM		
FR10300C	BRA-30	30CM		

PARTS NO. 部品番号 Brown Round Frame with Arms 茶丸枠腕付き 奥行320 マルチ用

PARTS NO.	部品番号	サイズ	19	25
FR10070CA	BRA-07	7CM		
FR10090CA	BRA-09	9CM		
FR10120CA	BRA-12	12CM		
FR10150CA	BRA-15	15CM		
FR10180CA	BRA-18	18CM		
FR10190CA	BRA-19	19CM		
FR10210CA	BRA-21	21CM		
FR10250CA	BRA-25	25CM		
FR10300CA	BRA-30	30CM		

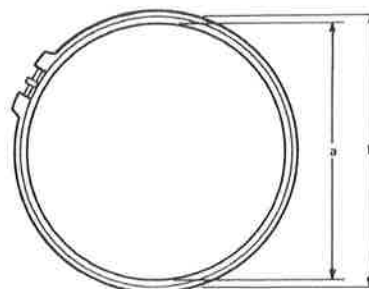
Brown Round Frame with Screw Bases 茶丸枠台付き(耳付き)
(Brown Work Holding Frame)

PARTS NO.	部品番号		a.	b.	c.
FR10070B	BRS-07	7CM	70mm	85mm	96mm
FR10090B	BRS-09	9CM	90mm	104mm	115mm
FR10120B	BRS-12	12CM	120mm	135mm	144mm
FR10150B	BRS-15	15CM	150mm	165mm	174mm
FR10180B	BRS-18	18CM	180mm	202mm	214mm
FR10190B	BRS-19	19CM	190mm	212mm	222mm
FR10210B	BRS-21	21CM	210mm	233mm	243mm
FR10250B	BRS-25	25CM	250mm	273mm	283mm
FR10300B	BRS-30	30CM	300mm	322mm	332mm



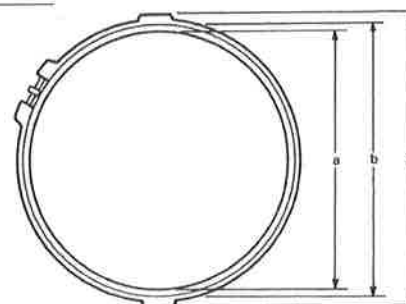
Brown Round Frame with Screw Bases 茶丸枠台付き(耳無し)
(Brown Work Holding Frame)

PARTS NO.	部品番号		a.	b.
FR10070A	BRS-07	7CM	70mm	85mm
FR10090A	BRS-09	9CM	90mm	104mm
FR10120A	BRS-12	12CM	120mm	135mm
FR10150A	BRS-15	15CM	150mm	165mm
FR10180A	BRS-18	18CM	180mm	202mm
FR10190A	BRS-19	19CM	190mm	212mm
FR10210A	BRS-21	21CM	210mm	233mm
FR10250A	BRS-25	25CM	250mm	273mm
FR10300A	BRS-30	30CM	300mm	322mm



Gray (White) Round Frame without Bases グレー(白)丸枠台無し

PARTS NO.	部品番号		a.	b.
FR10070D		7CM	65mm	71mm
FR10090D		9CM	79mm	85mm
FR10120D		12CM	111mm	119mm
FR10150D		15CM	141mm	149mm
FR10180D		18CM	169mm	179mm
FR10210D		21CM	197mm	207mm
FR10250D		25CM	237mm	248mm



Gray (White) Round Frame with Base グレー(白)丸枠台付き

PARTS NO.	部品番号		a.	b.	c.
FR10210E		21CM	197mm	207mm	227mm

PARTS NO. 部品番号

Oblong Frame with Arms (Brown) for 450mm depth BRIDGE
茶槽円枠腕付き 奥行450ブリッジ用

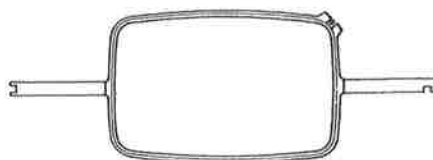
FR111300204	OFA-300204	300×204
FR111300264	OFA-300264	300×264
FR111300314	OFA-300314	300×314
FR111330204	OFA-330204	330×204
FR111330264	OFA-330264	330×264
FR111330314	OFA-330314	330×314
FR111406180	OFA-406180	406×180
FR111406400	OFA-406400	406×400



PARTS NO. 部品番号

Oblong Frame with Arms (Brown) for 320mm depth MULTI
茶槽円枠腕付き 奥行320 マルチ用

FR111300204A	OFA-300204	300×204
FR111300264A	OFA-300264	300×264
FR111300314A	OFA-300314	300×314
FR111330204A	OFA-330204	330×204
FR111330264A	OFA-330264	330×264
FR111330314A	OFA-330314	330×314



PARTS NO. 部品番号

Handkerchief Frame ハンカチ枠

FR500050	GHF-01
FR500020	GHF-02

Grey Handkerchief Frame ハンカチ枠
Work Holding Frame for above ハンカチ枠外枠



FR500050

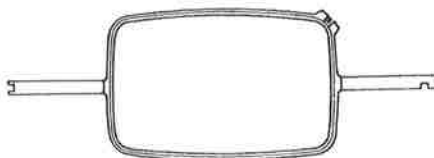


FR500020

PARTS NO. 部品番号

FR111330198 330×198
FR111330254 330×254
FR111330278 330×278
FR111330338 330×338
FR111330438 330×438
FR111460194 460×194
FR111460254 460×254
FR111460304 460×304
FR111460354 460×354
FR111460434 460×434
FR111610254 610×254
FR111610304 610×304
FR111760304 760×304

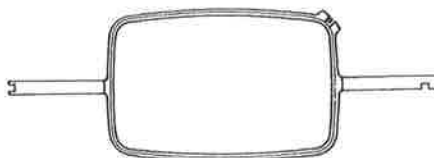
Oblong Frame with Arms (Blue) for 450mm depth BRIDGE
青楕円枠腕付き 奥行450 ブリッジ用



PARTS NO. 部品番号

FR111330198A 330×198
FR111330254A 330×254
FR111330278A 330×278
FR111330338A 330×338
FR111330438A 330×438

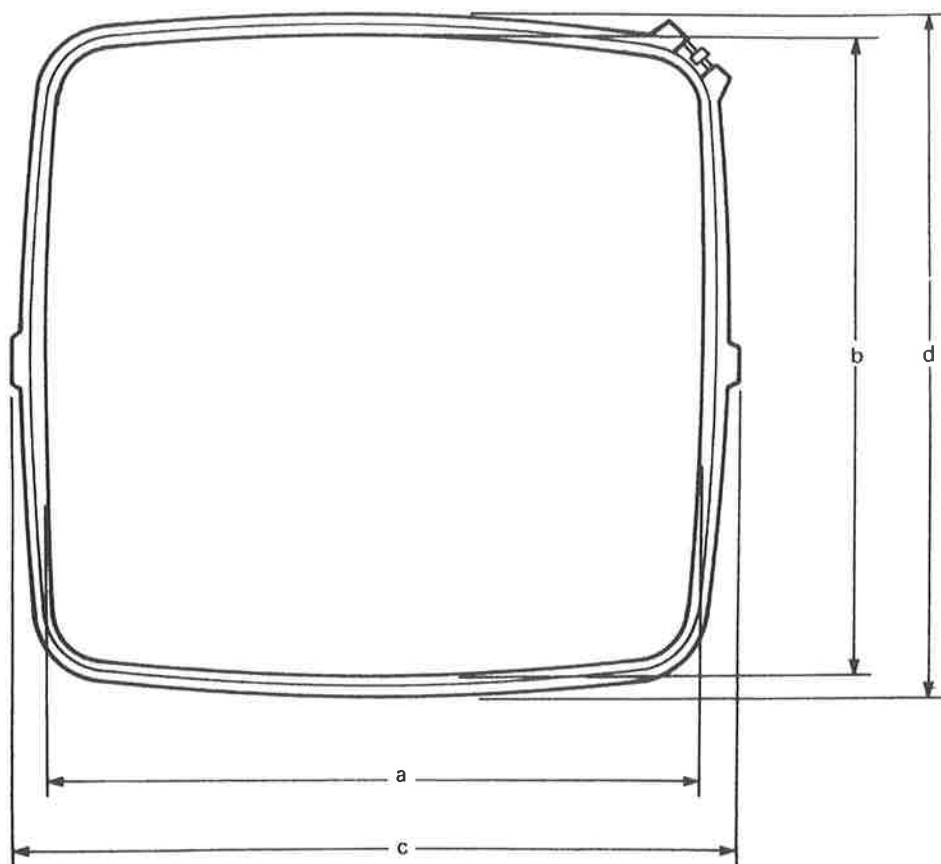
Oblong Frame with Arms (Blue) for 320mm depth MULTI
青楕円枠腕付き 奥行320 マルチ用



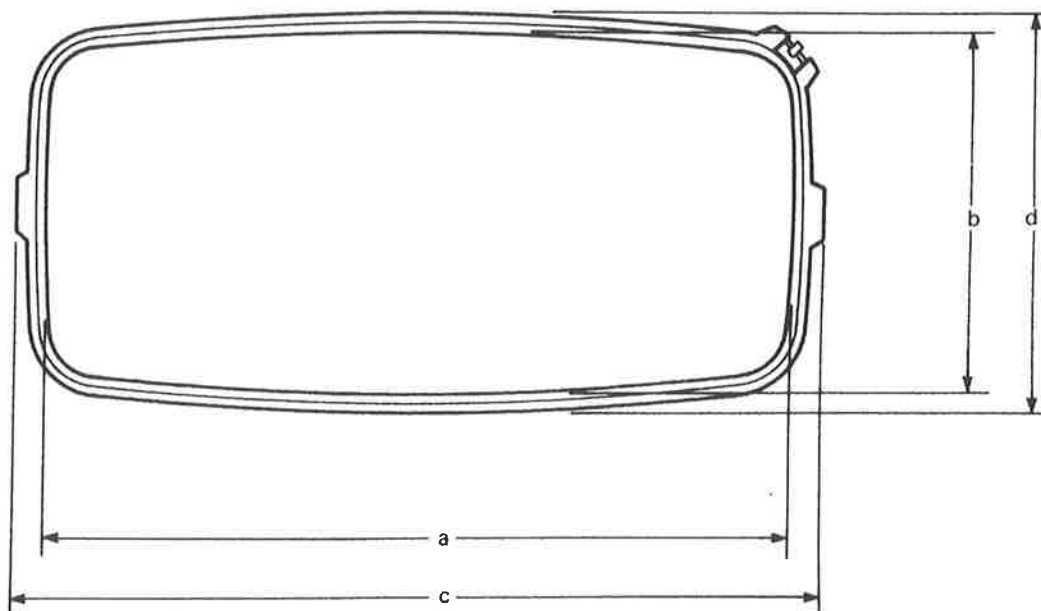
PARTS NO. 部品番号

Oblong Frame with Screw Bases (Brown) 茶槽円枠(台付き)

FR110300204	OFS-300204	300×204	a. 300mm	b. 200mm	c. 334mm	d. 227mm
FR110300264	OFS-300264	300×264	a. 300mm	b. 265mm	c. 335mm	d. 288mm
FR110300314	OFS-300314	300×314	a. 300mm	b. 314mm	c. 332mm	d. 340mm
FR110330204	OFS-330204	330×204	a. 332mm	b. 200mm	c. 366mm	d. 225mm
FR110330264	OFS-330264	330×264	a. 331mm	b. 265mm	c. 366mm	d. 288mm
FR110330314	OFS-330314	330×314	a. 333mm	b. 313mm	c. 365mm	d. 337mm
FR110406180	OFS-406180	406×180	a. 408mm	b. 180mm	c. 445mm	d. 211mm
FR110406400	OFS-406400	406×400	a. 407mm	b. 400mm	c. 450mm	d. 430mm



PARTS NO.	部品番号	Oblong Frame with Screw Bases (Blue) 青楕円枠(台付き)			
FR110265160	265×160	a. 265mm	b. 160mm	c. 307mm	d. 192mm
FR110330198	330×198	a. 330mm	b. 198mm	c. 372mm	d. 230mm
FR110330254	330×254	a. 330mm	b. 254mm	c. 372mm	d. 286mm
FR110330278	330×278	a. 330mm	b. 278mm	c. 372mm	d. 310mm
FR110330338	330×338	a. 330mm	b. 338mm	c. 372mm	d. 370mm
FR110330438	330×438	a. 330mm	b. 438mm	c. 372mm	d. 470mm
FR110460194	460×194	a. 460mm	b. 194mm	c. 506mm	d. 230mm
FR110460254	460×254	a. 460mm	b. 254mm	c. 506mm	d. 290mm
FR110460304	460×304	a. 460mm	b. 304mm	c. 506mm	d. 340mm
FR110460354	460×354	a. 460mm	b. 354mm	c. 506mm	d. 390mm
FR110460434	460×434	a. 460mm	b. 434mm	c. 506mm	d. 470mm
FR110610254	610×254	a. 610mm	b. 254mm	c. 657mm	d. 287mm
FR110610304	610×304	a. 610mm	b. 304mm	c. 657mm	d. 338mm
FR110760304	760×304	a. 760mm	b. 304mm	c. 806mm	d. 340mm



USEABLE FRAMES WITH ARMS ON EACH EMBROIDERY FIELD

刺繍面積に応じた使用可能腕付き枠

FOR 320 DEPTH MULTI TYPE 奥行 320 マルチ用				EMBROIDERY FIELD SIZE (mm×mm) 刺繍面積					
	PARTS No. 部品番号	DESCRIPTION 部品名称	COLOR 枠の色	320×200	320×240	320×300	320×320	320×380	320×480
1	FR10070CA	7CM ROUND FRAME WITH ARMS 7CM 丸枠 腕付き	BROWN 茶	○	○	○	○	○	○
2	FR10090CA	9CM ROUND FRAME WITH ARMS 9CM 丸枠付き	BROWN 茶	○	○	○	○	○	○
3	FR10120CA	12CM ROUND FRAME WITH ARMS 12CM 丸枠付き	BROWN 茶	○	○	○	○	○	○
4	FR10150CA	15CM ROUND FRAME WITH ARMS 15CM 丸枠付き	BROWN 茶	○	○	○	○	○	○
5	FR10180CA	18CM ROUND FRAME WITH ARMS 18CM 丸枠付き	BROWN 茶		○	○	○	○	○
6	FR10190CA	19CM ROUND FRAME WITH ARMS 19CM 丸枠付き	BROWN 茶		○	○	○	○	○
7	FR10210CA	21CM ROUND FRAME WITH ARMS 21CM 丸枠付き	BROWN 茶			○	○	○	○
8	FR10250CA	25CM ROUND FRAME WITH ARMS 25CM 丸枠付き	BROWN 茶			○	○	○	○
9	FR10300CA	30CM ROUND FRAME WITH ARMS 30CM 丸枠 腕付き	BROWN 茶					○	○
10	FR111300204A	300×204 OBLONG FRAME WITH ARMS 300×204 楕円枠 腕付き	BROWN 茶		○	○	○	○	○
11	FR111300264A	300×264 OBLONG FRAME WITH ARMS 300×264 楕円枠 腕付き	BROWN 茶			○	○	○	○
12	FR111300314A	300×314 OBLONG FRAME WITH ARMS 300×314 楕円枠 腕付き	BROWN 茶					○	○
13	FR111330204A	330×204 OBLONG FRAME WITH ARMS 330×204 楕円枠 腕付き	BROWN 茶		○	○	○	○	○
14	FR111330264A	330×264 OBLONG FRAME WITH ARMS 330×264 楕円枠 腕付き	BROWN 茶			○	○	○	○
15	FR111330314A	330×314 OBLONG FRAME WITH ARMS 330×314 楕円枠 腕付き	BROWN 茶					○	○
16	FR111330198A	330×198 OBLONG FRAME WITH ARMS 330×198 楕円枠 腕付き	BLUE 青		○	○	○	○	○
17	FR111330254A	330×254 OBLONG FRAME WITH ARMS 330×254 楕円枠 腕付き	BLUE 青			○	○	○	○
18	FR111330278A	330×278 OBLONG FRAME WITH ARMS 330×278 楕円枠 腕付き	BLUE 青				○	○	○
19	FR111330338A	330×338 OBLONG FRAME WITH ARMS 330×338 楕円枠 腕付き	BLUE 青					○	○
20	FR111330438A	330×438 OBLONG FRAME WITH ARMS 330×438 楕円枠 腕付き	BLUE 青						○
21	FR930111	SPIDER FRAME A'SSY FOR MULTI スパイダー枠アッシー マルチ用	BLUE 青		○	○	○	○	○
22	BFR110330198A	ONE TOUCH FRAME A'SSY 330×198 330×198 ワンタッチ枠アッシー	BLUE 青		○	○	○	○	○
23	BFR110330254A	ONE TOUCH FRAME A'SSY 330×254 330×254 ワンタッチ枠アッシー	BLUE 青			○	○	○	○
24	BFR110330278A	ONE TOUCH FRAME A'SSY 330×278 330×278 ワンタッチ枠アッシー	BLUE 青				○	○	○
25	BFR110330338A	ONE TOUCH FRAME A'SSY 330×338 330×338 ワンタッチ枠アッシー	BLUE 青					○	○
26	BFR110330438A	ONE TOUCH FRAME A'SSY 330×438 330×438 ワンタッチ枠アッシー	BLUE 青						○

NOTE : 320mm DEPTH-INNER DIMENSION OF H AXIS OF PANTOGRAPH IS 385 mm

注 意 : 奥行320ミリのマルチタイプのパンタグラフのH方向の内寸は385ミリあります。

FOR 450 DEPTH BRIDGE TYPE 奥行 450 プリッジ用				EMBROIDERY FIELD SIZE (mm×mm) 刺繍面積					
	PARTS No. 部品番号	DESCRIPTION 部品名称	COLOR 枠の色	450×200	450×240	450×300	450×350	450×400	450×480
1	FR10070C	7CM ROUND FRAME WITH ARMS 7CM 丸枠 腕付き	BROWN 茶	○	○	○	○	○	○
2	FR10090C	9CM ROUND FRAME WITH ARMS 9CM 丸枠付き	BROWN 茶	○	○	○	○	○	○
3	FR10120C	12CM ROUND FRAME WITH ARMS 12CM 丸枠付き	BROWN 茶	○	○	○	○	○	○
4	FR10150C	15CM ROUND FRAME WITH ARMS 15CM 丸枠付き	BROWN 茶	○	○	○	○	○	○
5	FR10180C	18CM ROUND FRAME WITH ARMS 18CM 丸枠付き	BROWN 茶		○	○	○	○	○
6	FR10190C	19CM ROUND FRAME WITH ARMS 19CM 丸枠付き	BROWN 茶		○	○	○	○	○
7	FR10210C	21CM ROUND FRAME WITH ARMS 21CM 丸枠付き	BROWN 茶			○	○	○	○
8	FR10250C	25CM ROUND FRAME WITH ARMS 25CM 丸枠付き	BROWN 茶			○	○	○	○
9	FR10300C	30CM ROUND FRAME WITH ARMS 30CM 丸枠 腕付き	BROWN 茶				○	○	○
10	FR111300204	300×204 OBLONG FRAME WITH ARMS 300×204 楕円枠 腕付き	BROWN 茶		○	○	○	○	○
11	FR111300264	300×264 OBLONG FRAME WITH ARMS 300×264 楕円枠 腕付き	BROWN 茶			○	○	○	○
12	FR111300314	300×314 OBLONG FRAME WITH ARMS 300×314 楕円枠 腕付き	BROWN 茶				○	○	○
13	FR111330204	330×204 OBLONG FRAME WITH ARMS 330×204 楕円枠 腕付き	BROWN 茶		○	○	○	○	○
14	FR111330264	330×264 OBLONG FRAME WITH ARMS 330×264 楕円枠 腕付き	BROWN 茶			○	○	○	○
15	FR111330314	330×314 OBLONG FRAME WITH ARMS 330×314 楕円枠 腕付き	BROWN 茶				○	○	○
16	FR111406180	330×180 OBLONG FRAME WITH ARMS 330×180 楕円枠 腕付き	BROWN 茶		○	○	○	○	○
17	FR111406400	406×400 OBLONG FRAME WITH ARMS 406×400 楕円枠 腕付き	BROWN 茶						○
18	FR111330198	330×198 OBLONG FRAME WITH ARMS 330×198 楕円枠 腕付き	BLUE 青		○	○	○	○	○
19	FR111330254	330×254 OBLONG FRAME WITH ARMS 330×254 楕円枠 腕付き	BLUE 青			○	○	○	○
20	FR111330278	330×278 OBLONG FRAME WITH ARMS 330×278 楕円枠 腕付き	BLUE 青				○	○	○
21	FR111330338	330×338 OBLONG FRAME WITH ARMS 330×338 楕円枠 腕付き	BLUE 青					○	○
22	FR111330438	330×438 OBLONG FRAME WITH ARMS 330×438 楕円枠 腕付き	BLUE 青						○
23	FR111460194	460×194 OBLONG FRAME WITH ARMS 460×194 楕円枠 腕付き	BLUE 青		○	○	○	○	○
24	FR111460254	460×254 OBLONG FRAME WITH ARMS 460×254 楕円枠 腕付き	BLUE 青			○	○	○	○
25	FR111460304	460×304 OBLONG FRAME WITH ARMS 460×304 楕円枠 腕付き	BLUE 青				○	○	○
26	FR111460354	460×354 OBLONG FRAME WITH ARMS 460×354 楕円枠 腕付き	BLUE 青					○	○
27	FR111460434	460×434 OBLONG FRAME WITH ARMS 460×434 楕円枠 腕付き	BLUE 青						○

FOR 450 DEPTH BRIDGE TYPE 奥行 450ブリッジ用				EMBROIDERY FIELD SIZE (mm×mm) 刺繍面積					
	PARTS No. 部品番号	DESCRIPTION 部品名称	COLOR 枠の色	450×200	450×240	450×300	450×350	450×400	450×480
28	FR930121	SPIDER FRAME A'SSY FOR BRIDGE スパイダー枠アッシー ブリッジ用	BLUE 青		○	○	○	○	○
29	BFR110330198	ONE TOUCH FRAME A'SSY 330×198 ワンタッチ枠アッシー	BLUE 青		○	○	○	○	○
30	BFR110330254	ONE TOUCH FRAME A'SSY 330×254 330×254 ワンタッチ枠アッシー	BLUE 青			○	○	○	○
31	BFR110330278	ONE TOUCH FRAME A'SSY 330×278 330×278 ワンタッチ枠アッシー	BLUE 青				○	○	○
32	BFR110330338	ONE TOUCH FRAME A'SSY 330×338 330×338 ワンタッチ枠アッシー	BLUE 青					○	○
33	BFR110330438	ONE TOUCH FRAME A'SSY 330×438 330×438 ワンタッチ枠アッシー	BLUE 青						○
34	BFR110460194	ONE TOUCH FRAME A'SSY 460×194 460×194 ワンタッチ枠アッシー	BLUE 青		○	○	○	○	○
35	BFR110460254	ONE TOUCH FRAME A'SSY 460×254 460×254 ワンタッチ枠アッシー	BLUE 青			○	○	○	○
36	BFR110460304	ONE TOUCH FRAME A'SSY 460×304 460×304 ワンタッチ枠アッシー	BLUE 青				○	○	○
37	BFR110460354	ONE TOUCH FRAME A'SSY 460×354 460×354 ワンタッチ枠アッシー	BLUE 青					○	○
38	BFR110460434	ONE TOUCH FRAME A'SSY 460×434 460×434 ワンタッチ枠アッシー	BLUE 青						○
39	BFR110265160	ONE TOUCH FRAME A'SSY 265×160 265×160 ワンタッチ枠アッシー	BLUE 青	○					

ABOVE FRAME 265×160 IS ARRANGED FOR 30 HEADS MACHINE WITH NEEDLE DISTANCE 200 mm.
上記265×160の枠は、ブリッジ30頭の針間200ミリ用です。

NOTE : 450 mm DEPTH-INNER DIMENSION OF H AXIS OF PANTOGRAPH IS 530 mm.
注：奥行450ミリのブリッジタイプのパンタグラフのH方向の内寸は530ミリあります。

FOR 600 DEPTH BRIDGE TYPE 奥行 600ブリッジ用				EMBROIDERY FIELD SIZE (mm×mm) 刺繍面積					
	PARTS No. 部品番号	DESCRIPTION 部品名称	COLOR 枠の色	600×200	600×240	600×300	600×350	600×400	600×480
1	FR111610254	610×254 OBLONG FRAME WITH ARMS 610×254 楕円枠 腕付き	BLUE 青			○	○	○	○
2	FR111610304	610×304 OBLONG FRAME WITH ARMS 610×304 楕円枠 腕付き	BLUE 青				○	○	○
3	ZFR930290	DOUBLE SPIDER FRAME A'SSY ダブルスパイダー枠アッシー H600 用	BLUE 青		○	○	○	○	○

FOR 750 DEPTH BRIDGE TYPE 奥行 750ブリッジ用				EMBROIDERY FIELD SIZE (mm×mm) 刺繍面積					
	PARTS No. 部品番号	DESCRIPTION 部品名称	COLOR 枠の色	750×200	750×240	750×300	750×350	750×400	750×480
1	FR111760304	760×304 OBLONG FRAME WITH ARMS 760×304 楕円枠 腕付き	BLUE 青				○	○	○

NOTE : 600 mm DEPTH-INNER DIMENSION OF H AXIS OF PANTOGRAPH IS 680 mm.
750 mm DEPTH-INNER DIMENSION OF H AXIS OF PANTOGRAPH IS 830 mm.

注 意：奥行600ミリのブリッジタイプのパンタグラフのH方向の内寸は680ミリあります。
奥行750ミリのブリッジタイプのパンタグラフのH方向の内寸は830ミリあります。

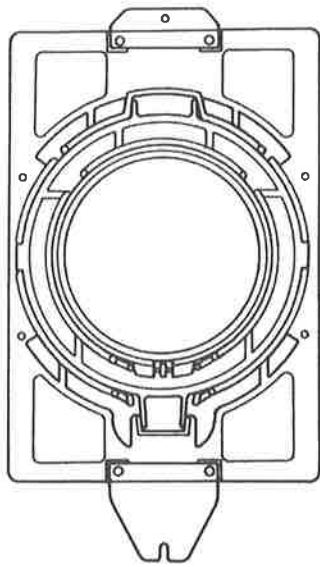
IN CASE OF 600 mm OR 750 mm OR MORE DEEP DEPTH, YOU CAN USE MANY TYPES OF FRAME WHICH ARE SHOWN ON PREVIOUS PAGES WITH LONG PARTITION BAR FOR V AXIS OF PANTOGRAPH AT 450 mm DEPTH.

奥行600/750/それ以上の機械には、奥行450ミリのポジションに、中間メンバー（V方向に対する長い間仕切り）が付いております。この中間メンバーを御使用になれますと、前ページに、針間ごとに記載されました種々のサイズの枠が使えます。

SPIDER FRAME A'SSY (OLD TYPE)

旧 スパイダー枠アッシー

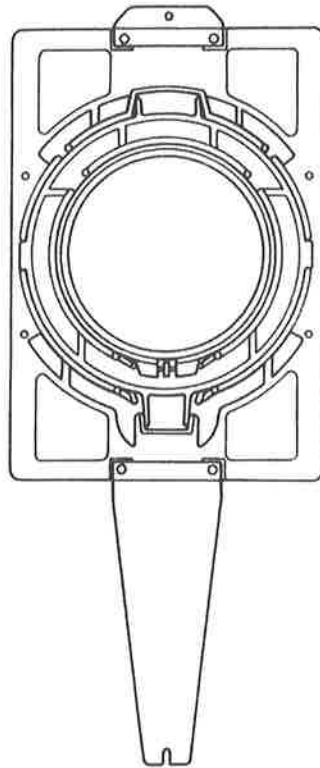
FOR MULTI TYPE 奥行320 マルチ用
PARTS NO. 部品番号 FR930111



★ROUND FRAME AND SPIDER INNER FRAME ARE NOT INCLUDED

この品番は、スパイダー枠アッシーのみのもので、内枠・茶枠は含まれません。

FOR BRIDGE TYPE 奥行450 ブリッジ用
PARTS NO. 部品番号 FR930121



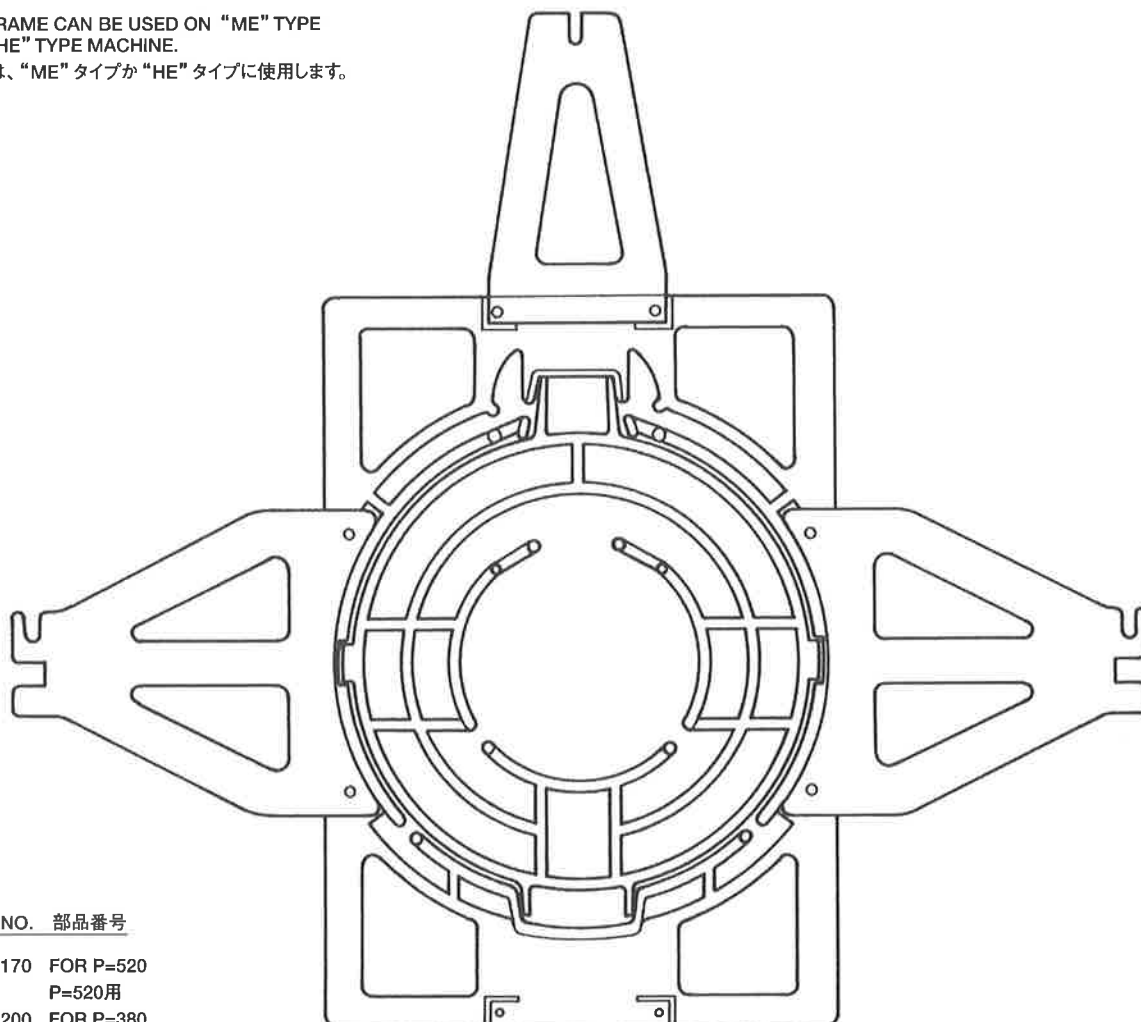
★ROUND FRAME AND SPIDER INNER FRAME ARE NOT INCLUDED

この品番は、スパイダー枠アッシーのみのもので、内枠・茶枠は含まれません。

SPIDER BASE FRAME A'SSY (OLD TYPE)

旧 スパイダーベース枠アッシー

THIS FRAME CAN BE USED ON "ME" TYPE
AND "HE" TYPE MACHINE.
この枠は、“ME”タイプか“HE”タイプに使用します。



PARTS NO. 部品番号

ZRA730170 FOR P=520
P=520用

ZRA730200 FOR P=380
P=380用

ZMF730000 FOR BENT (TANTO) MACHINE
BENT (TANTO) 機用

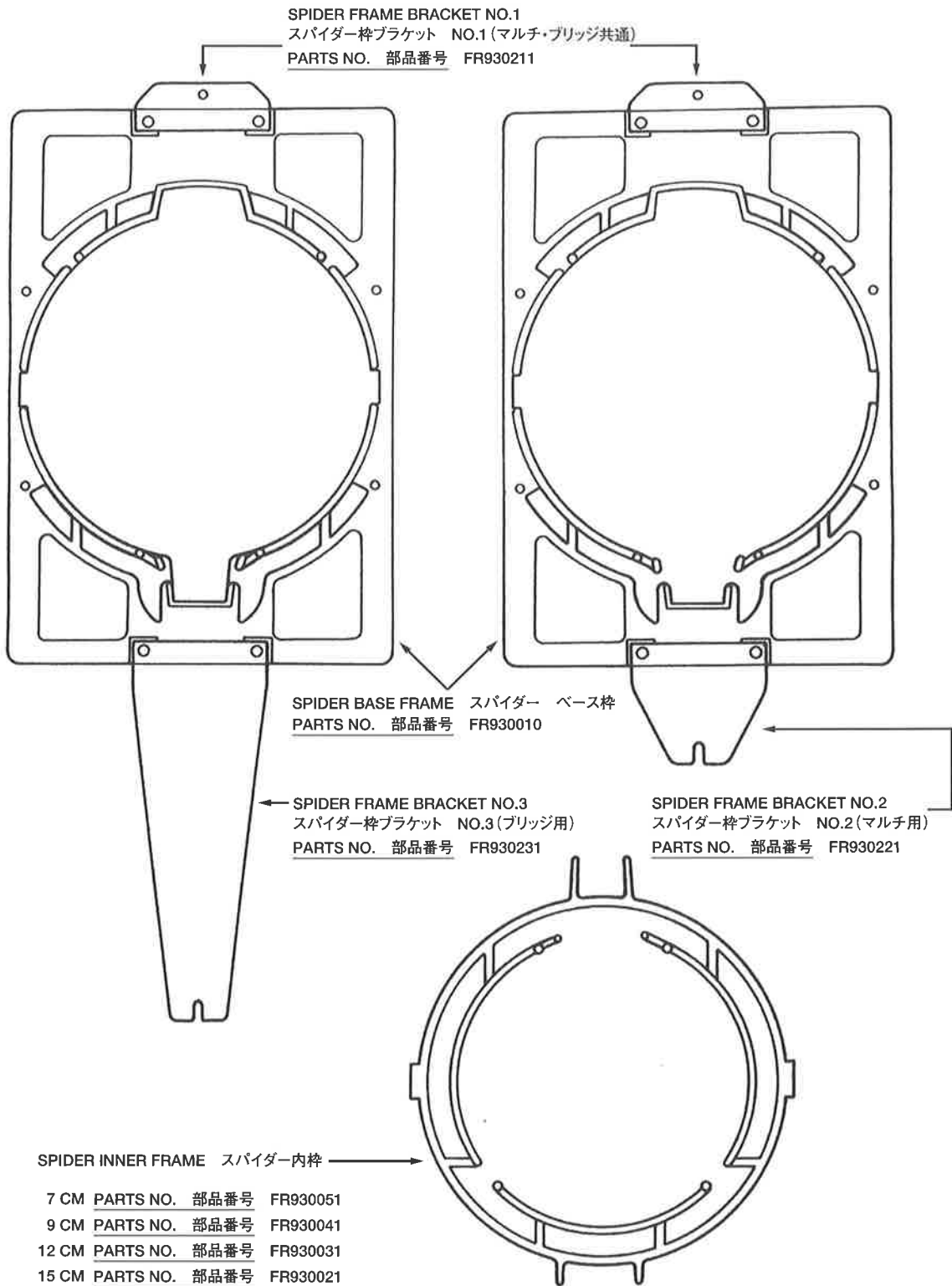
BRACKET NUMBER ブラケット 部品番号一覧

	ZRA730170	ZRA730200	ZMF730000
LEFT 左側	RA730180	RA730200	RA730180
RIGHT 右側	RA730190	RA730210	RA730190
UPPER 上側	RA730170	RA730170	MF730000

★SPIDER INNER FRAME IS NOT INCLUDED.
スパイダー内枠は含まれません。

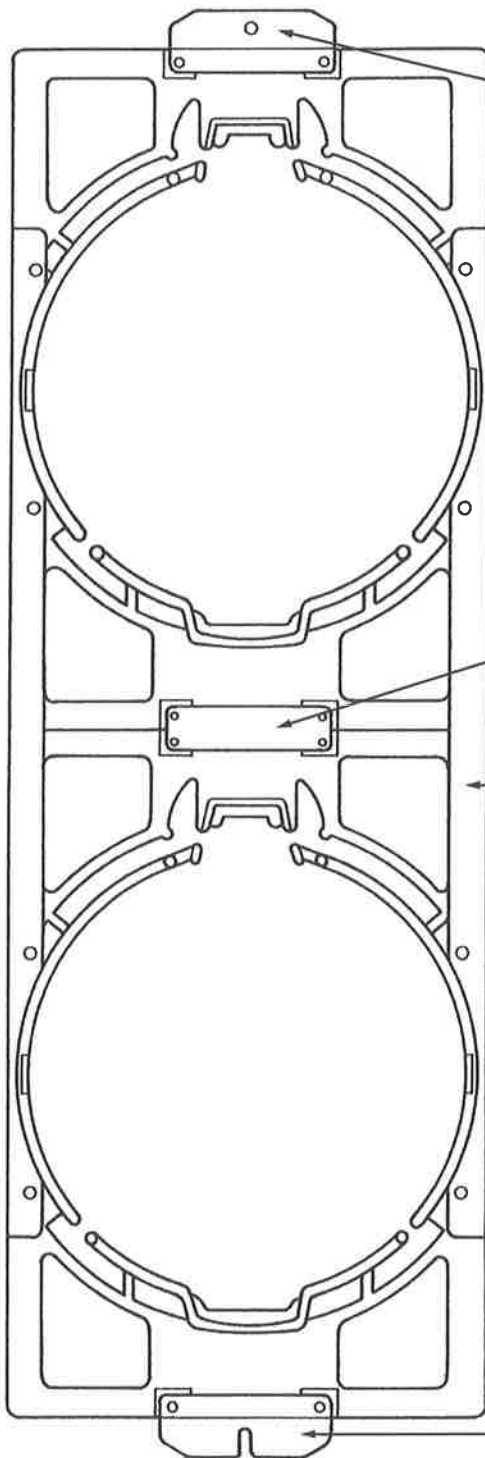
DETAIL PARTS ON SPIDER FRAME (OLD TYPE)

旧 スパイダー枠アッシーに付随する部品



DOUBLE SPIDER BASE A'SSY (OLD TYPE)

旧 ダブル・スパイダー枠アッシー



PARTS NO. 部品番号 ZFR930290

PARTS NO. 部品番号 FR930241
SPIDER FRAME BRACKET W FRONT
スパイダー枠ブラケット W 前

PARTS NO. 部品番号 FR930260
SPIDER FRAME JOINT BRACKET
スパイダー枠連結ブラケット

PARTS NO. 部品番号 FR930270
SPIDER FRAME JOINT SUPPORTER
スパイダー枠補強ブラケット

PARTS NO. 部品番号 FR930280
SPIDER FRAME JOINT FELT
(BOTTOM OF FRAME)
スパイダー枠フェルト (裏面)

PARTS NO. 部品番号 FR930251
SPIDER FRAME BRACKET W REAR
スパイダー枠ブラケット W 後

THIS FRAME CAN BE USED ON BRIDGE TYPE MACHINE WHICH DEPTH IS OBER 600 mm.
この枠は、ブリッジタイプ機械で、奥行600ミリ以上であれば使用できます。

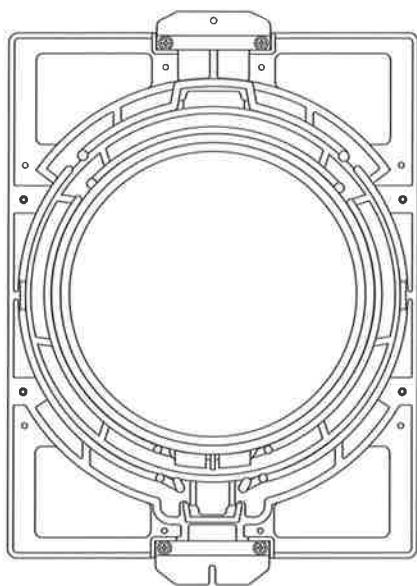
SPIDER FRAME A'SSY (NEW TYPE)

新 スパイダー枠アッシー

FOR MULTI TYPE マルチ用

PARTS NO. 部品番号 FR930520 (25CM)

PARTS NO. 部品番号 FR930710 (19CM)



THIS PICTURE IS FR930520

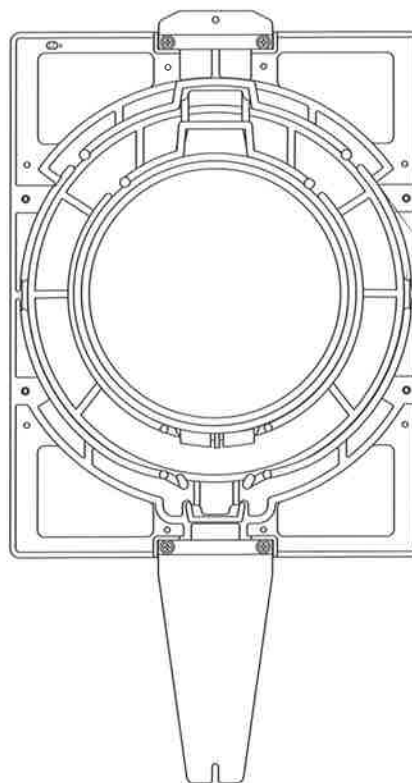
この絵はスパイダー枠アッシーのFR930520です。

★ROUND FRAME AND SPIDER INNER FRAME ARE NOT INCLUDED

この品番は、スパイダー枠アッシーのみのもので、内枠・茶枠は含まれません。

FOR BRIDGE TYPE ブリッジ用

PARTS NO. 部品番号 FR930510 (25CM)



★ROUND FRAME AND SPIDER INNER FRAME ARE NOT INCLUDED

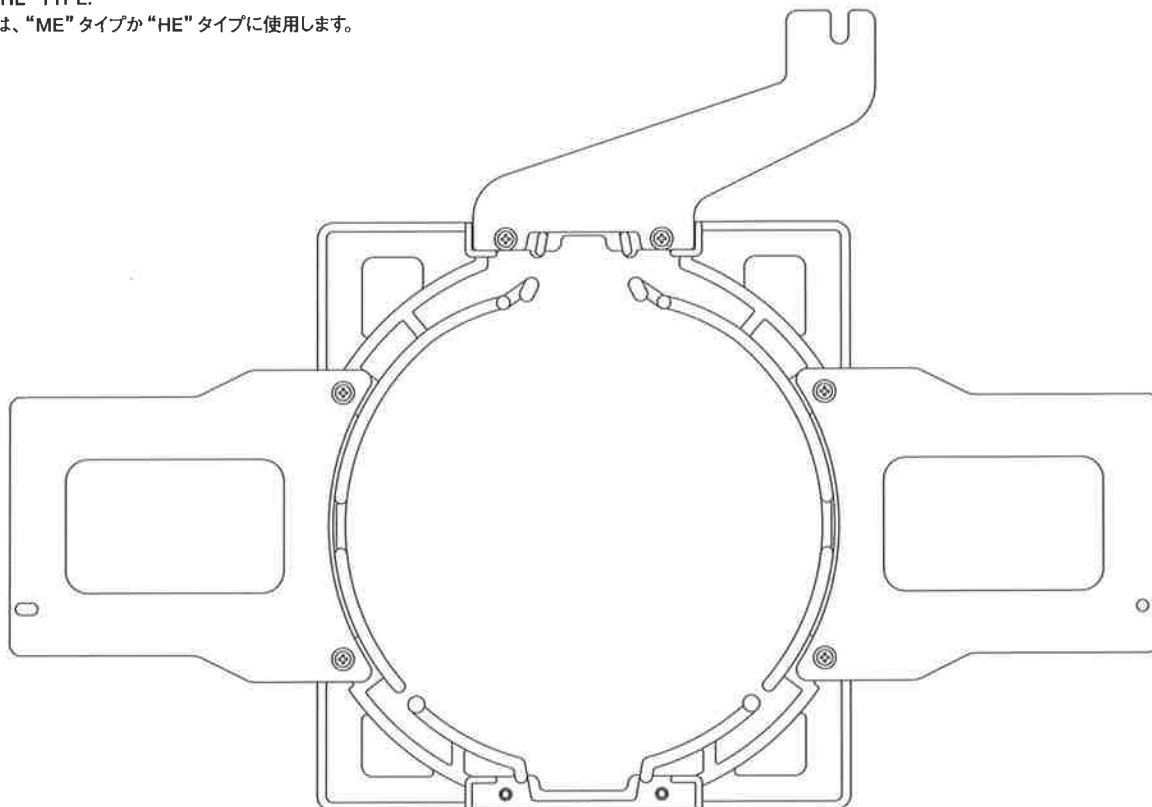
この品番は、スパイダー枠アッシーのみのもので、内枠・茶枠は含まれません。

SPIDER BASE FRAME A'SSY (NEW TYPE)

新 スパイダーベース枠アッシー

THIS FRAME CAN BE USED ON "ME" TYPE
AND "HE" TYPE.

この枠は、“ME”タイプか“HE”タイプに使用します。



PARTS NO. 部品番号 FR930780

FR930740 FOR (DT・P380・19CM)
FR930780 FOR (DT・P520・19CM)
KA730030 FOR (ME・P520)
MG730001 FOR (TANTO)
RA730321 FOR (NYHE・P380・19CM)
RA730331 FOR (NYHE・P520・19CM)
RA730420 FOR (NYHE・P380・25CM)
RA730430 FOR (NYHE・P520・25CM)

BRACKET NO. ブラケット 部品番号一覧

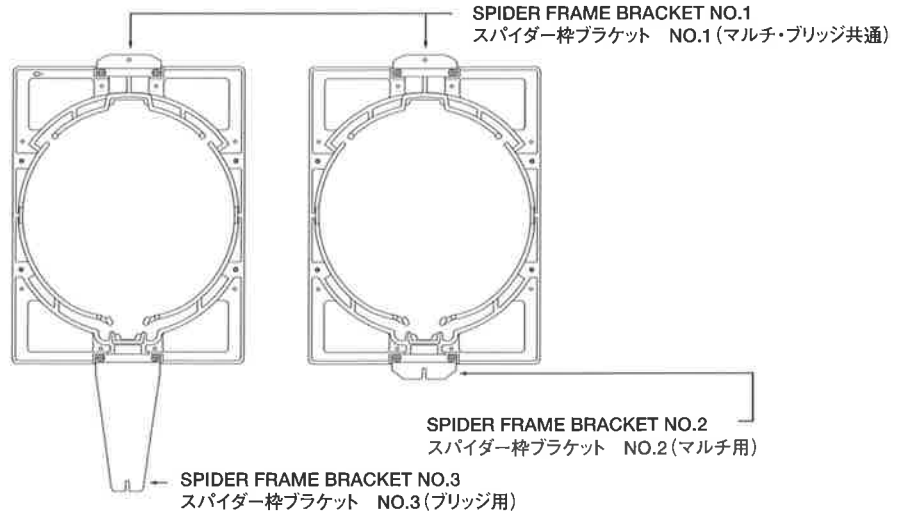
	FR930740	FR930780	KA730030	MG730001	RA730321	RA730331	RA730420	RA730430
RIGHT 右側	RA730202	RA730182	RA730182	RA730182	RA730202	RA730202	RA730390	RA730370
LEFT 左側	RA730212	RA730192	RA730192	RA730192	RA730212	RA730212	RA730400	RA730380
UPPER 上側	—	FR930790	KA730010	KA730010	RA730171	RA730171	RA730360	RA730360

★SPIDER INNER FRAME IS NOT INCLUDED

スパイダー内枠は含まれません。

DETAIL PARTS ON SPIDER FRAME (NEW TYPE)

新 スパイダー枠アッシーに付随する部品

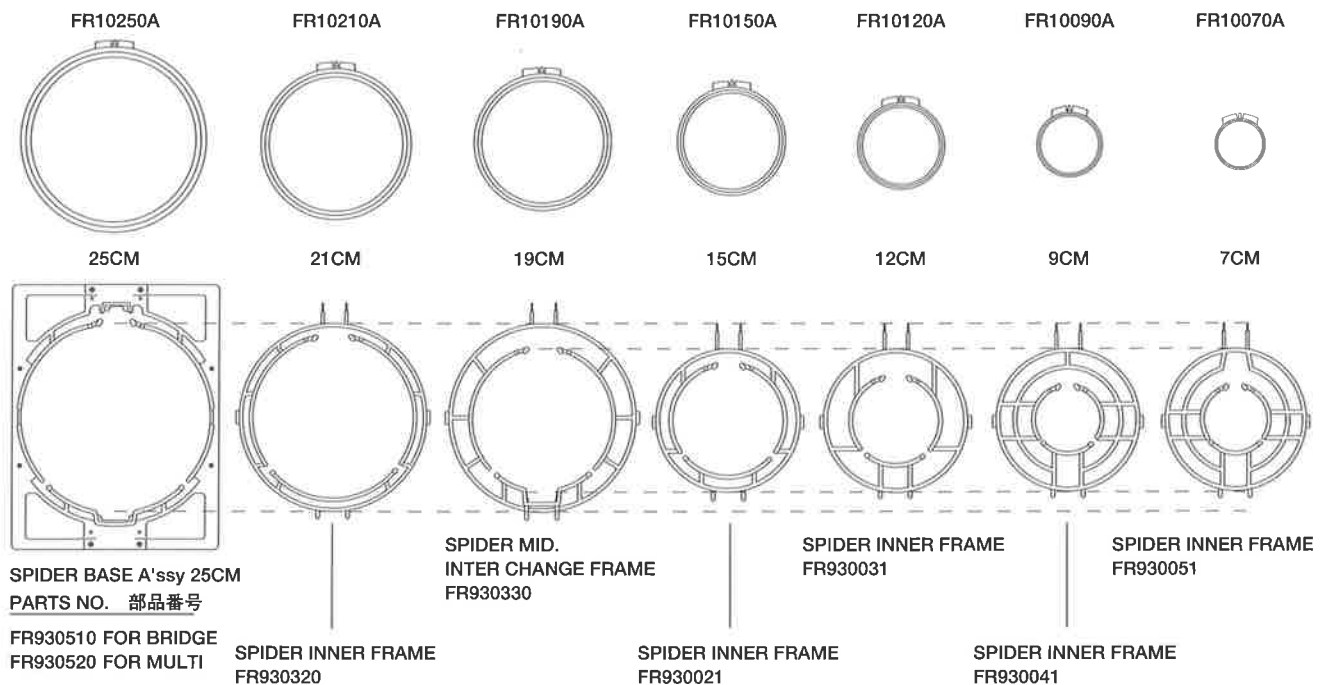


BRACKET NO. ブラケット 部品番号一覧

PARTS NO. 部品番号	SIZE / サイズ	NO.1	NO.2	NO.3
FR930510	FOR (BLIDGE 25CM)	FR930430	—	FR930410
FR930520	FOR (MULTI 25CM)	FR930430	FR930420	—
FR930710	FOR (MULTI 19CM-2)	FR930610	FR930620	—
FR930800	FOR (H320 25CM)	FR930430	FR930810	—
FR930820	FOR (H320 19CM-2)	FR930610	FR930830	—

BROWN ROUND FRAME WITH SCREW BASES (BROWN WORK HOLDING FRAME)
茶丸枠台付き (耳無し)

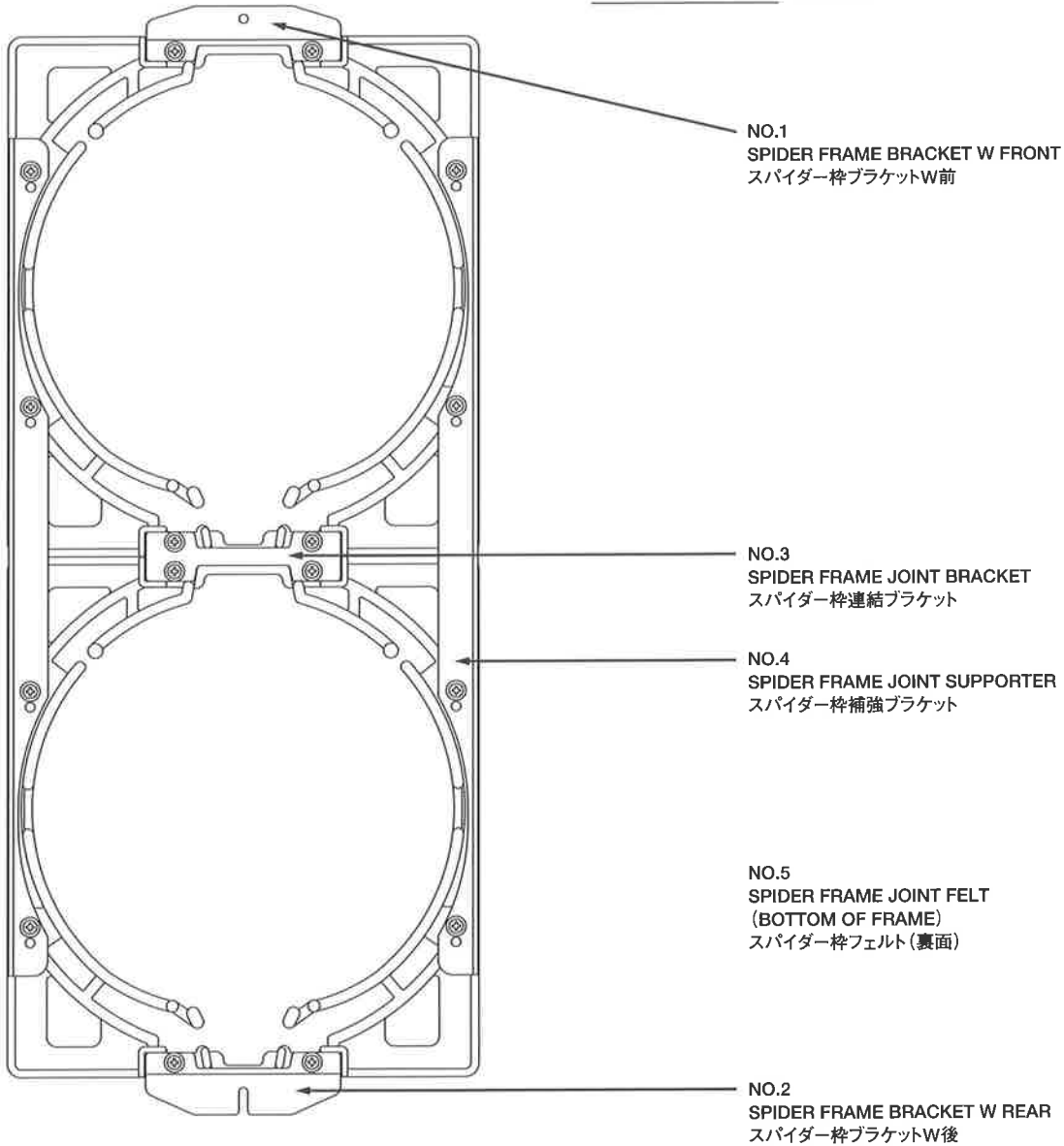
PARTS NO. 部品番号



DOUBLE SPIDER BASE A'SSY (NEW TYPE)

新 ダブル・スパイダー枠アッシー

PARTS NO. 部品番号 FR930721

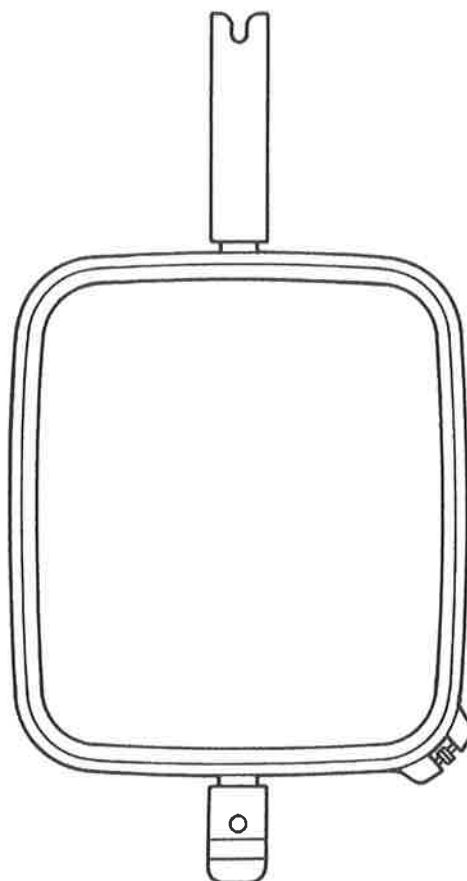


BRACKET NO. ブラケット 部品番号一覧

PARTS NO. 部品番号	SIZE / サイズ	NO.1	NO.2	NO.3	NO.4	NO.5
FR930721	DOBULE SPIDER FOR H450 (19CM)	FR930610	FR930630	FR930640	FR930651	FR930660
FR930731	DOBULE SPIDER FOR H600 (19CM)	FR930610	FR930630	FR930670	FR930681	
FR930770	DOBULE SPIDER FOR H750 (25CM)	FR930420	FR930430	FR930750	FR930760	

ONE TOUCH FRAMES (OLD TYPE)

旧ワンタッチ枠



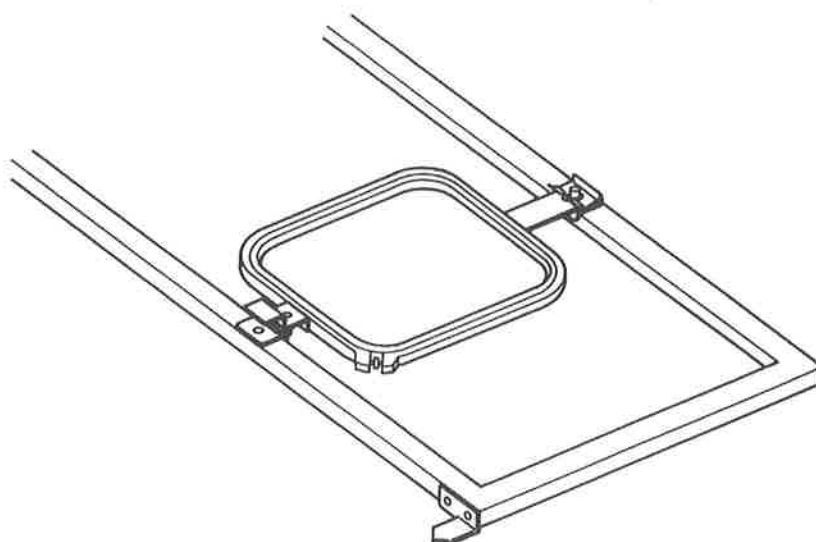
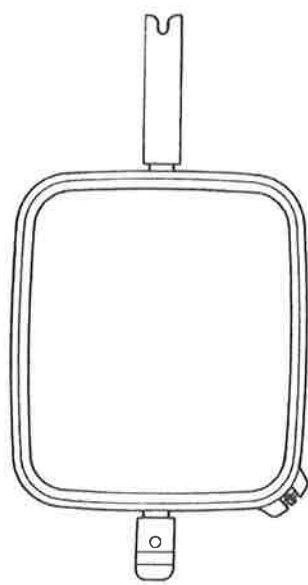
ONE TOUCH FRAME A'SSY PARTS NUMBER

ワンタッチ枠アッシーの部品番号

FRAME SIZE 枠サイズ	FOR BRIDGE H450 奥行450 ブリッジ用	FOR MULTI H320 奥行320 マルチ用
330×198	BFR110330198	BFR110330198A
330×254	BFR110330254	BFR110330254A
330×278	BFR110330278	BFR110330278A
330×338	BFR110330338	BFR110330338A
330×438	BFR110330438	BFR110330438A
460×194	BFR110460194	
460×254	BFR110460254	
460×304	BFR110460304	
460×354	BFR110460354	
460×434	BFR110460434	
265×160	BFR110265160	THIS FRAME IS AVAILABLE ONLY ON 30 HEADS MACHINE WITH 200mm NEEDLE DISTANCE. この枠は、30頭 針間200ミリ専用です。

※ ABOVE 11 SIZE FRAMES CAN BE USED AS FOR ONE TOUCH FRAME.
ワンタッチ枠アッシーのサイズは、上記11サイズしかありません。

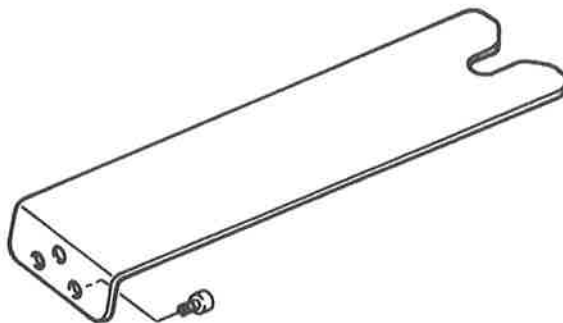
RELATED PARTS ON ONE TOUCH FRAMES (OLD TYPE)
旧ワンタッチ枠に付随する部品



BRACKET FOR ONE TOUCH FRAMES (OLD TYPE) 旧ワンタッチ枠用ブラケット

NO.4

PARTS NO. 部品番号 HP730181



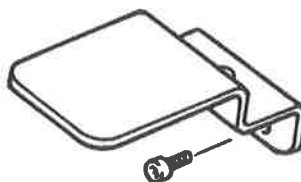
NO.3

PARTS NO. 部品番号 HP730141



NO.2

PARTS NO. 部品番号 HP730220



NO.1

PARTS NO. 部品番号 HP730150

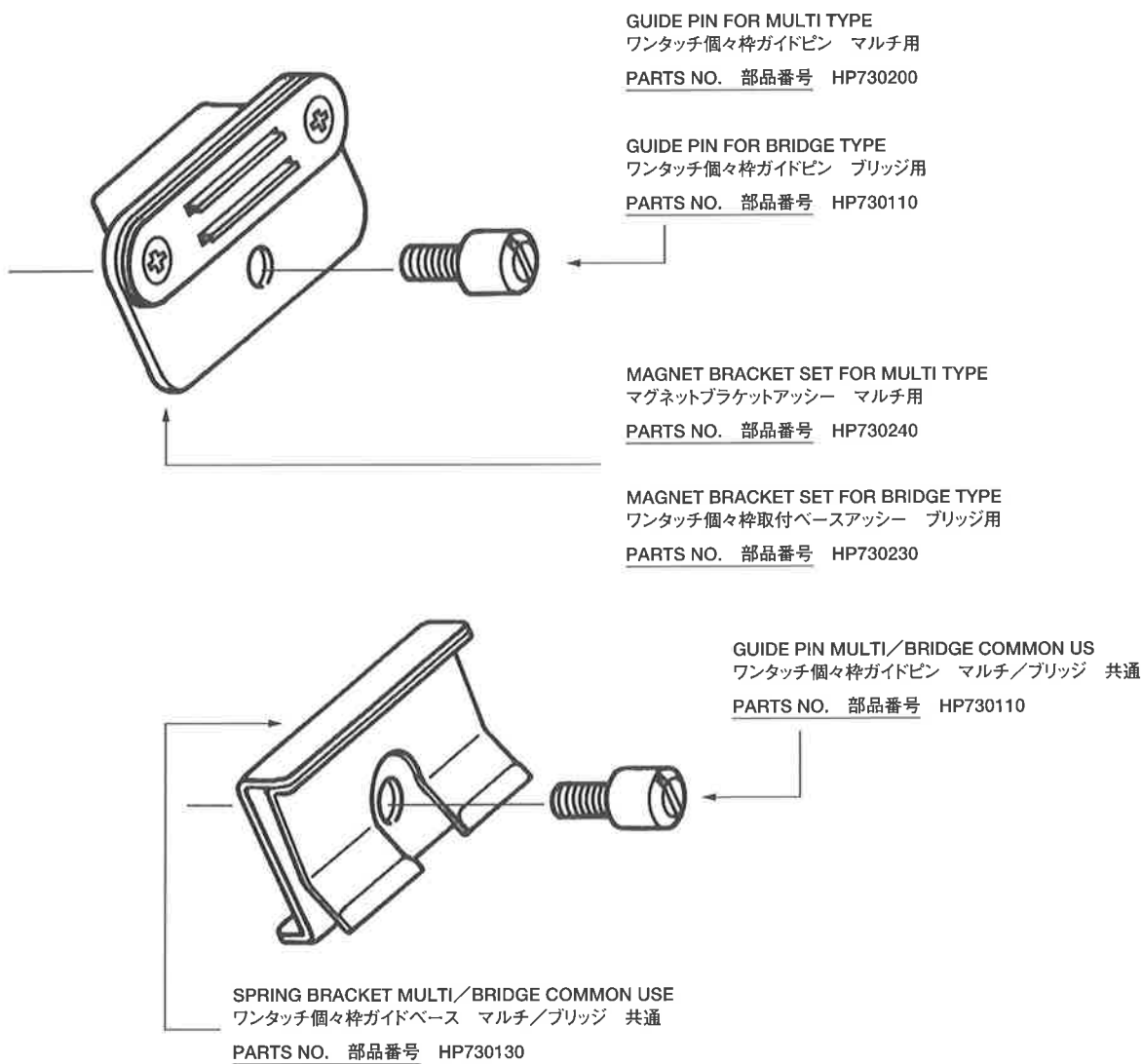


BRACKET LIST ブラケット・リスト

FRAME SIZE 枠サイズ	BRIDGE 450 奥行450 ブリッジ用	MULTI 320 奥行320 ブリッジ用
330×198	NO.1 & 4	NO.2 & 3
330×254	NO.1 & 4	NO.2 & 3
330×278	NO.1 & 4	NO.2 & 3
330×338	NO.1 & 4	NO.2 & 3
330×438	NO.1 & 4	NO.2 & 3
265×160	NO.1 & 3	
460×194	NO.1 & 3	
460×254	NO.1 & 3	
460×304	NO.1 & 3	
460×354	NO.1 & 3	
460×434	NO.1 & 3	

ONE TOUCH FRAME FITTING SET (OLD TYPE)

旧ワンタッチ個々枠ガイドセット

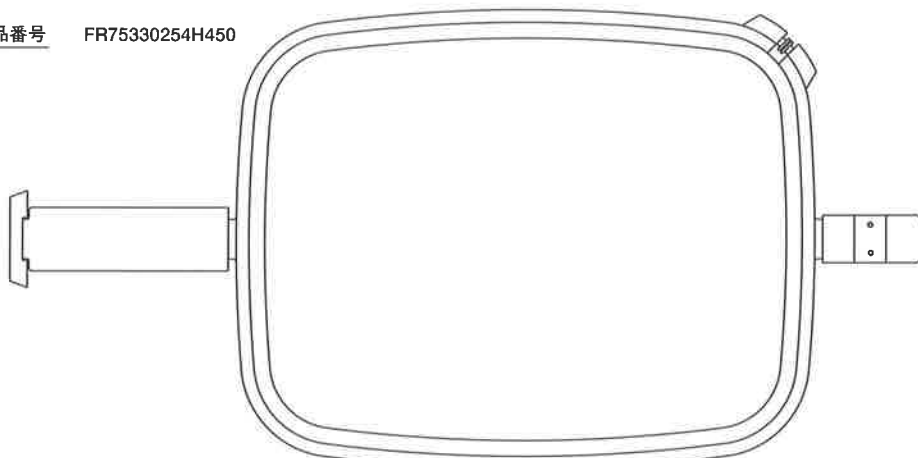


FITTINGS SET FOR BRIDGE TYPE ワンタッチ個々枠ガイドセット ブリッジ用
PARTS NO. 部品番号 90B10H58

FITTINGS SET FOR MULTI TYPE ワンタッチ個々枠ガイドセット マルチ用
PARTS NO. 部品番号 90B10H59

MAGNET TYPE ONE TOUCH FRAMES (NEW TYPE) 新マグネット式ワンタッチ枠

PARTS NO. 部品番号 FR75330254H450



★THIS PICTURE IS FR75330254H450
この絵はFR75330254H450です。

MAGNET TYPE ONE TOUCH FRAMES PARTS NUMBER マグネット式ワンタッチ枠アッシーの部品番号

PARTS NO. 部品番号

FRAME SIZE DEPTH	FOR BRIDGE ブリッジ用	FOR MULTI マルチ用
265X160 H450	FR75265160H450	—
330X198 H320	—	FR75330198H320
330X198 H450	FR75330198H450	—
330X254 H320	—	FR75330254H320
330X254 H450	FR75330254H450	—
330X278 H320	—	FR75330278H320
330X278 H450	FR75330278H450	—
330X338 H320	—	FR75330338H320
330X338 H450	FR75330338H450	—
330X438 H320	—	FR75330438H320
330X438 H450	FR75330438H450	—
460X194 H450	FR75460194H450	—
460X254 H450	FR75460254H450	—
× 460X304 H450	FR75460304H450	—
460X354 H450	FR75460354H450	—
460X434 H450	FR75460434H450	—
610X254 H600	FR75610254H600	—
610X304 H600	FR75610304H600	—
760X304 H750	FR75760304H750	—

MAGNET TYPE ALUMINIUM FRAME A'SSY

マグネット式アルミ個々枠アッシー

PARTS NO. 部品番号 FR7250450MSBB



★THIS PICTURE IS FR7250450MSBB
この絵はFR7250450MSBBです。

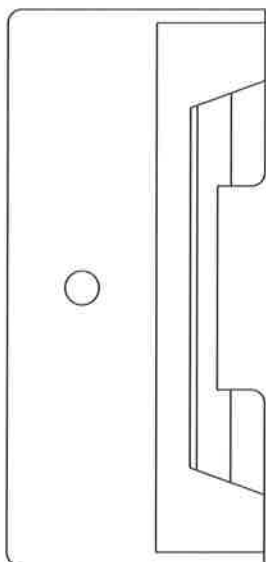
PARTS NO. 部品番号	DEPTH 奥行	LENGTH 幅
FR72750450MSBB	750	450
FR72750500MSBB	750	500
FR72800450MSBB	800	450

RELATED PARTS ON MAGNET TYPE ONE TOUCH FRAME

マグネット式ワンタッチ枠に付随する部品

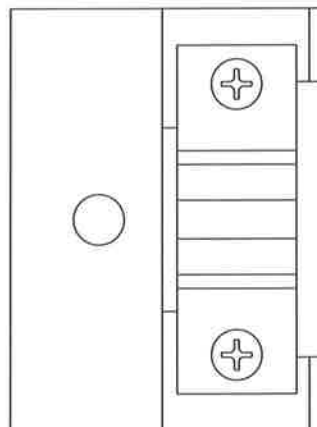
PARTS NO. 部品番号 FR750000

MAGNET BOX A'SSY
マグネットボックスアッシー



PARTS NO. 部品番号 FR750041

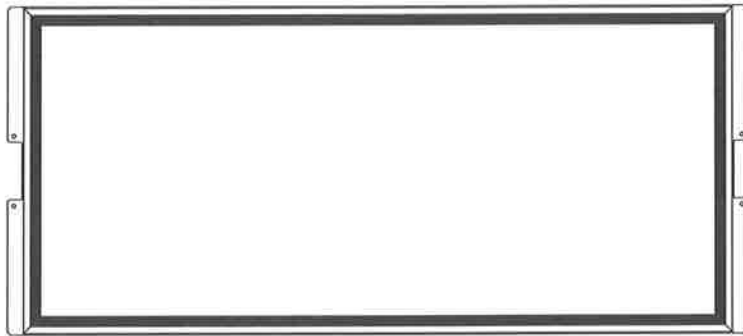
SPRING FIXED BRACKET A'SSY
スプリング固定ブラケットアッシー



ONE TOUCH FRAME

ワンタッチ式一発個々枠

PARTS NO. 部品番号 FR72800400COR

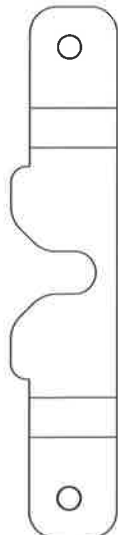


PARTS NO. 部品番号	FRAME SIZE/枠サイズ	DEPTH 奥行	LENGTH 幅
FR72800400COR	800×350	800	400
FR72100300	1000×250	1000	300
FR72100400	1000×350	1000	400
FR72100500	1000×450	1000	500
FR72100500COR	1000×450	1000	500

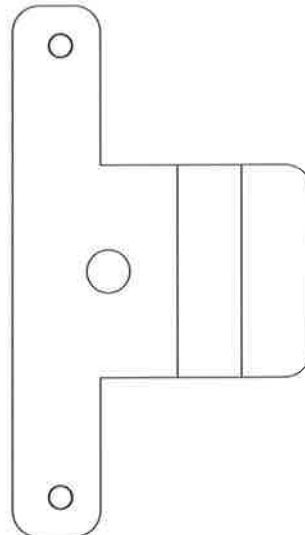
RELATED PARTS ON ONE TOUCH FRAME

ワンタッチ式一発個々枠に付随する部品

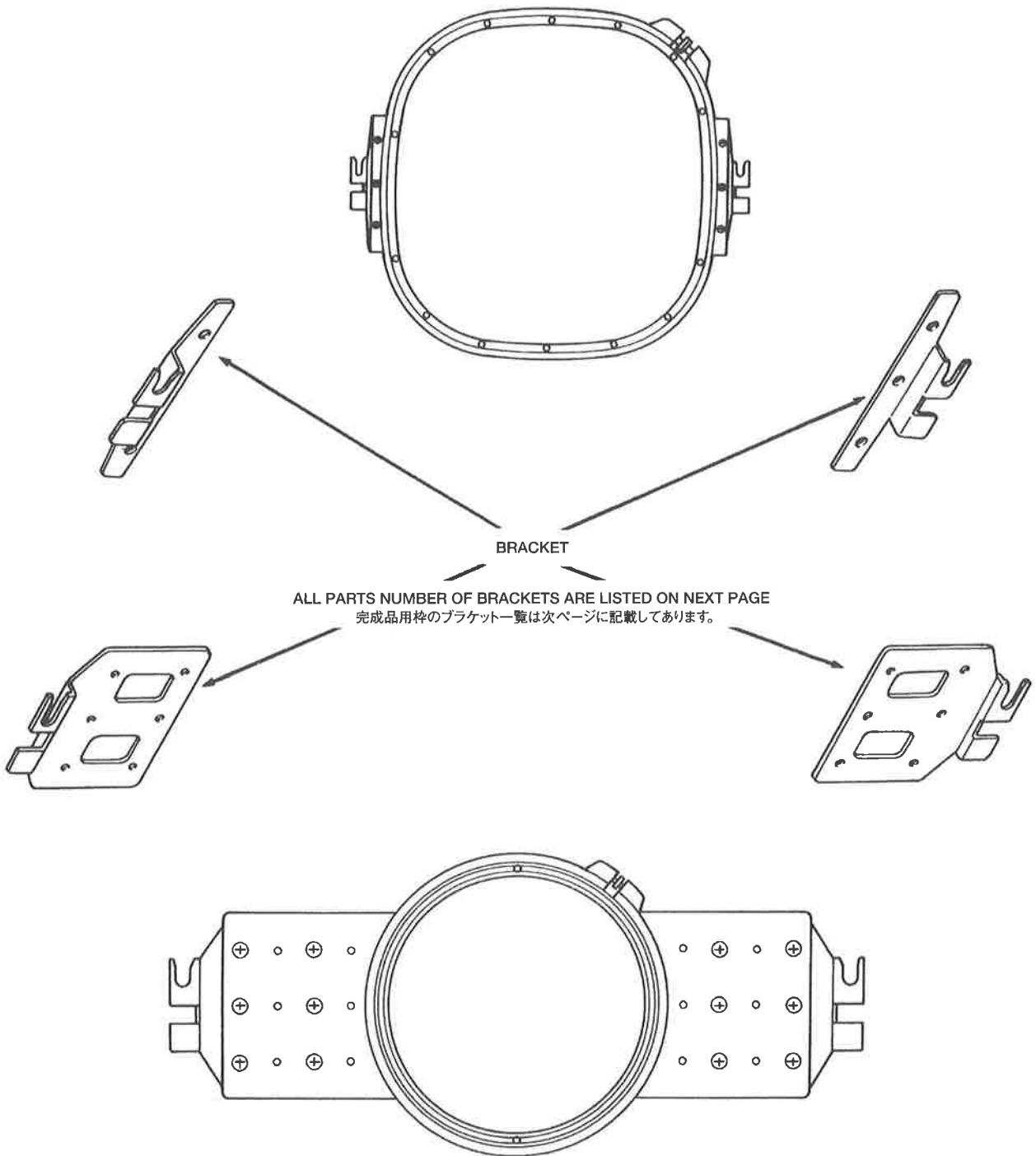
GUIDE BRACKET FOR ONE TOUCH FRAME
ワンタッチ式一発個々枠ガイドブラケット
PARTS NO. 部品番号 HP730170



FIXED BRACKET FOR ONE TOUCH FRAME
ワンタッチ式一発個々枠固定ブラケット
PARTS NO. 部品番号 HP730160



BRACKET ON BLUE FRAME FOR FINISHED GOODS (OLD TYPE)
旧完成品枠アッシー用のブラケット

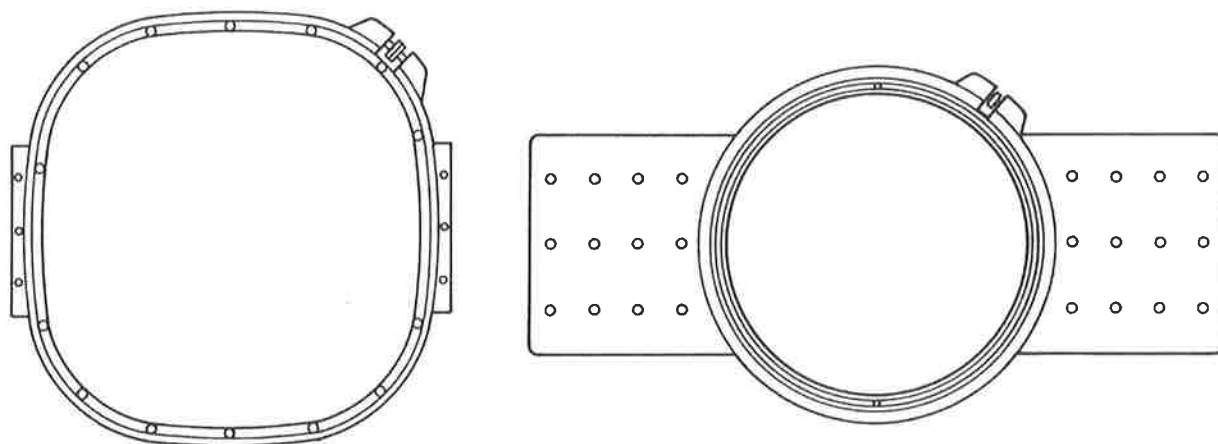


BRACKET NUMBER FOR BLUE FRAMES (FINISHED GOODS OLD TYPE) 旧完成品枠用ブラケットの部品番号

FRAME SIZE / 枠サイズ PARTS NO. / 部品番号	P=380	P=400	P=480	P=520
09 CM ROUND / 9CM 丸枠 FR9109A	FR600521 (R) FR600520 (L)	FR600512 (R) FR600513 (L)	FR600514 (R) FR600515 (L)	FR600514 (R) FR600515 (L)
12 CM ROUND / 12CM 丸枠 FR9112A	FR600521 (R) FR600520 (L)	FR600512 (R) FR600513 (L)	FR600514 (R) FR600515 (L)	FR600514 (R) FR600515 (L)
15 CM ROUND / 15CM 丸枠 FR9115A	FR600521 (R) FR600520 (L)	FR600512 (R) FR600513 (L)	FR600514 (R) FR600515 (L)	FR600514 (R) FR600515 (L)
18 CM ROUND / 18CM 丸枠 FR9118A	FR600521 (R) FR600520 (L)	FR600510 (R) FR600511 (L)	FR600512 (R) FR600513 (L)	FR600514 (R) FR600515 (L)
—	—	—	—	—
300x290 / 300x290 楕円枠 FR92300290A	FR600522 (R) FR600523 (L)	FR600524 (R) FR600525 (L)	FR600526 (R) FR600527 (L)	FR600528 (R) FR600529 (L)
300x430 / 300x430 楕円枠 FR92300430A	—	—	—	FR600522 (R) FR600523 (L)
330x278 / 330x278 楕円枠 FR92330278A	—	FR600504 (R) FR600505 (L)	FR600508 (R) FR600509 (L)	FR600506 (R) FR600507 (L)
330x278 / 330x278 楕円枠 RA730220	FR600500 (R) FR600501 (L)	—	—	—
330x338 / 330x338 楕円枠 FR92330338A	—	—	FR600504 (R) FR600505 (L)	FR600502 (R) FR600503 (L)
330x438 / 330x438 楕円枠 FR92330438A	—	—	—	FR600500 (R) FR600501 (L)
460x304 / 460x304 楕円枠 FR92460304A	—	FR600500 (R) FR600501 (L)	FR600502 (R) FR600503 (L)	FR600506 (R) FR600507 (L)
460x354 / 460x354 楕円枠 FR92460354A	—	—	FR600504 (R) FR600505 (L)	FR600502 (R) FR600503 (L)
460x434 / 460x434 楕円枠 FR92460434A	—	—	—	FR600500 (R) FR600501 (L)

※330x278FRAME (RA730220) IS FOR HE TYPE MACHINE, NEEDLE DISTANCE 380mm.
330x278 楕円枠 (RA730220) は、針間380ミリのHE機用です。

BLUE FRAMES FOR FINISHED GOODS (USED ON TABLE DROP DOWN MACHINE) テーブルドロップダウン用青完成品枠



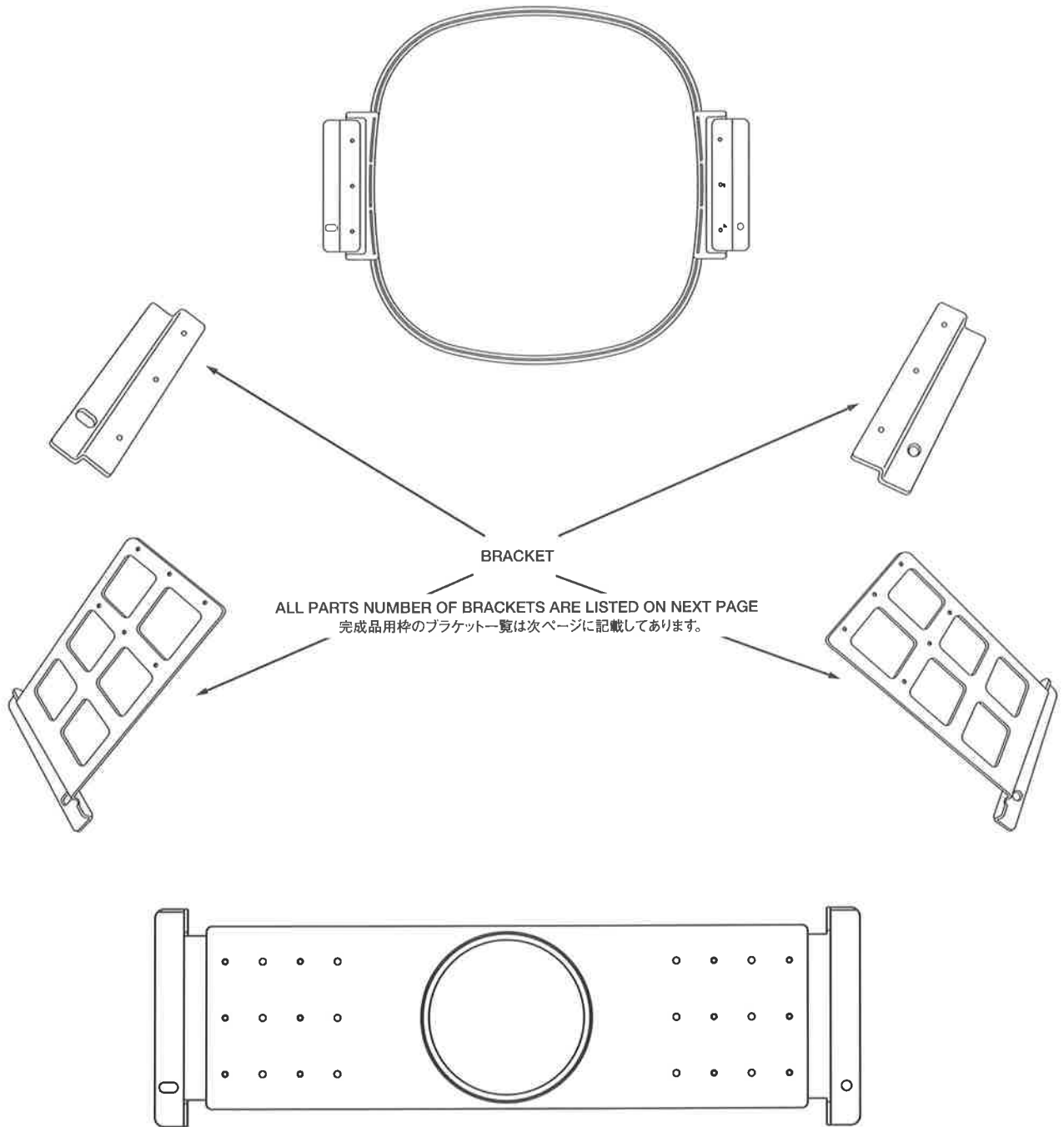
PARTS NO. 部品番号	FRAME SIZE/枠サイズ
FR9109A	9cm ROUND/ 9cm 丸枠
FR9112A	12cm ROUND/12cm 丸枠
FR9115A	15cm ROUND/15cm 丸枠
FR9118A	18cm ROUND/18cm 丸枠
FR92240240A	240×240 OBLONG/楕円枠
FR92300290A	300×290 OBLONG/楕円枠
FR92300430A	300×430 OBLONG/楕円枠
FR92330278A	330×278 OBLONG/楕円枠
RA730440	330×278 OBLONG/楕円枠
FR92330338A	330×338 OBLONG/楕円枠
FR92330438A	330×438 OBLONG/楕円枠
FR92460304A	460×304 OBLONG/楕円枠
FR92460354A	460×354 OBLONG/楕円枠
FR92460434A	460×434 OBLONG/楕円枠

★PLEASE FIND A'SSY CODE NUMBER (WITH BRACKET) ON NEXT PAGE.
針間に合わせたブラケット付きのアッシー番号は、次ページを参照下さい。

BLUE FRAMES FOR FINISHED GOODS ASSY PARTS NUMBER 青完成品枠アッシーの部品番号

FRAME SIZE 枠サイズ	NEEDLE DISTANCE 380 針間380	NEEDLE DISTANCE 400 針間400	NEEDLE DISTANCE 450 針間450	NEEDLE DISTANCE 520 針間520
9cm ROUND	ZFR9109A380A	—	—	ZFR9109A520A
12cm ROUND	ZFR9112A380A	—	ZFR9112A450A	ZFR9112A520A
15cm ROUND	ZFR9115A380A	—	ZFR9115A450A	ZFR9115A520A
18cm ROUND	ZFR9118A380A	—	ZFR9118A450A	ZFR9118A520A
240x240	FR92240240A380A	—	—	FR92240240A520A
300x290	ZFR92300290A38A	—	ZFR92300290A45A	ZFR92300290A52A
300X430	—	—	—	ZFR92300430A52A
330x278	RA730440	—	—	ZFR92330278A52A
330x338	—	—	—	ZFR92330338A52A
330x438	—	—	—	ZFR92330438A52A
460x304	ZFR92460304A38A ZFR92460304A38S	ZFR92460304A40S	—	ZFR92460304A52A ZFR92460304A52S
460x354	—	—	ZFR92460354A45A	ZFR92460354A52A ZFR92460354A52S
460x434	—	—	—	ZFR92460434A52A ZFR92460434A52S

BRACKET ON BLUE FRAME FOR FINISHED GOODS (NEW TYPE) 新完成品枠アッシーのブラケット



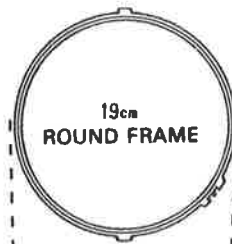
BRACKET NUMBER FOR BLUE FRAMES (FINISHED GOODS NEW TYPE)

新 完成品枠用ブラケットの部品番号

FRAME SIZE／枠サイズ PARTS NO.／部品番号	P=380	P=400	P=450	P=520
09 CM ROUND／9CM 丸枠 FR9109A	FR605050 (R) FR605060 (L)	—	—	FR605070 (R) FR605080 (L)
12 CM ROUND／12CM 丸枠 FR9112A	FR605050 (R) FR605060 (L)	—	—	FR605070 (R) FR605080 (L)
15 CM ROUND／15CM 丸枠 FR9115A	FR605050 (R) FR605060 (L)	—	—	FR605070 (R) FR605080 (L)
18 CM ROUND／18CM 丸枠 FR9118A	FR605050 (R) FR605060 (L)	—	—	FR605070 (R) FR605080 (L)
240x240／240x240 楕円枠 FR92240240A	FR605190 (R) FR605200 (L)	—	—	FR605250 (R) FR605260 (L)
300x290／300x290 楕円枠 FR92300290A	FR605190 (R) FR605200 (L)	—	FR605610 (R) FR605620 (L)	FR605250 (R) FR605260 (L)
300x430／300x430 楕円枠 FR92300430A	—	—	—	FR605190 (R) FR605200 (L)
330x278／330x278 楕円枠 FR92330278A	—	—	—	FR605150 (R) FR605160 (L)
330x278／330x278 楕円枠 RA730440 (ASSY)	FR605090 (R) FR605100 (L)	—	—	—
330x338／330x338 楕円枠 FR92330338A	—	—	—	FR605110 (R) FR605120 (L)
330x438／330x438 楕円枠 FR92330438A	—	—	—	FR605090 (R) FR605100 (L)
460x304／460x304 楕円枠 FR92460304A	FR605090 (R) FR605100 (L)	—	—	FR605150 (R) FR605160 (L)
460x354／460x354 楕円枠 FR92460354A	—	—	FR605590 (R) FR605600 (L)	FR605110 (R) FR605120 (L)
460x434／460x434 楕円枠 FR92460434A	—	—	—	FR605090 (R) FR605100 (L)
460x304／460x304 楕円枠 ZFR92460304A (S)	FR605470 (R) FR605480 (L)	FR605480 (L)	—	FR605510 (R) FR605520 (L)
460x354／460x354 楕円枠 ZFR92460354A	—	—	—	FR605490 (R) FR605500 (L)
460x434／460x434 楕円枠 ZFR92460434A	—	—	—	FR605470 (R) FR605480 (L)

QUICK CHANGE FRAME クイック・チェンジ枠

BROWN COLOR 茶色のクイック枠
 19 CM BROWN ROUND FRAME WITH BASE
 19 CM 茶丸枠 台付き
 PARTS NO. 部品番号 FR101908B

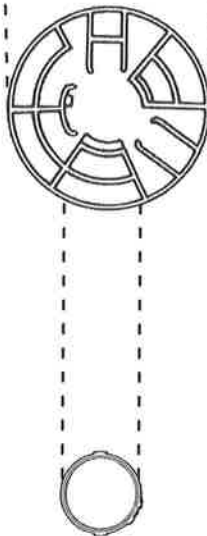


GRAY COLOR 灰色のクイック枠
 21 CM GRAY ROUND FRAME WITH BASE
 21 CM 灰(白)丸枠 台付き
 PARTS NO. 部品番号 FR10210E

BROWN COLOR QUICK CHANGE FRAME
 茶色のクイック枠
 FR12070A 7CM
 FR12090A 9CM
 FR10120A 12CM
 FR10150A 15CM

GRAY COLOR QUICK CHANGE FRAME
 灰(白)色のクイック枠
 FR12070B 7CM
 FR12090B 9CM
 FR10120B 12CM
 FR12150B 15CM
 FR12180B 18CM

BROWN ROUND FRAME WITH BASE
 茶丸枠 台付き
 FR12070B 7CM
 FR12090B 9CM
 FR12120B 12CM
 FR12150B 15CM



GRAY COLOR ROUND FRAME WITHOUT BASE
 灰(白)色丸枠 台無し
 FR10070D 7CM
 FR10090D 9CM
 FR10120D 12CM
 FR10150D 15CM
 FR10180D 18CM

HANDKERCHIEF FRAME ハンカチ枠



TRIANGLE FRAME (WHITE COLOR) ハンカチ枠
PARTS NO. 部品番号 FR500050



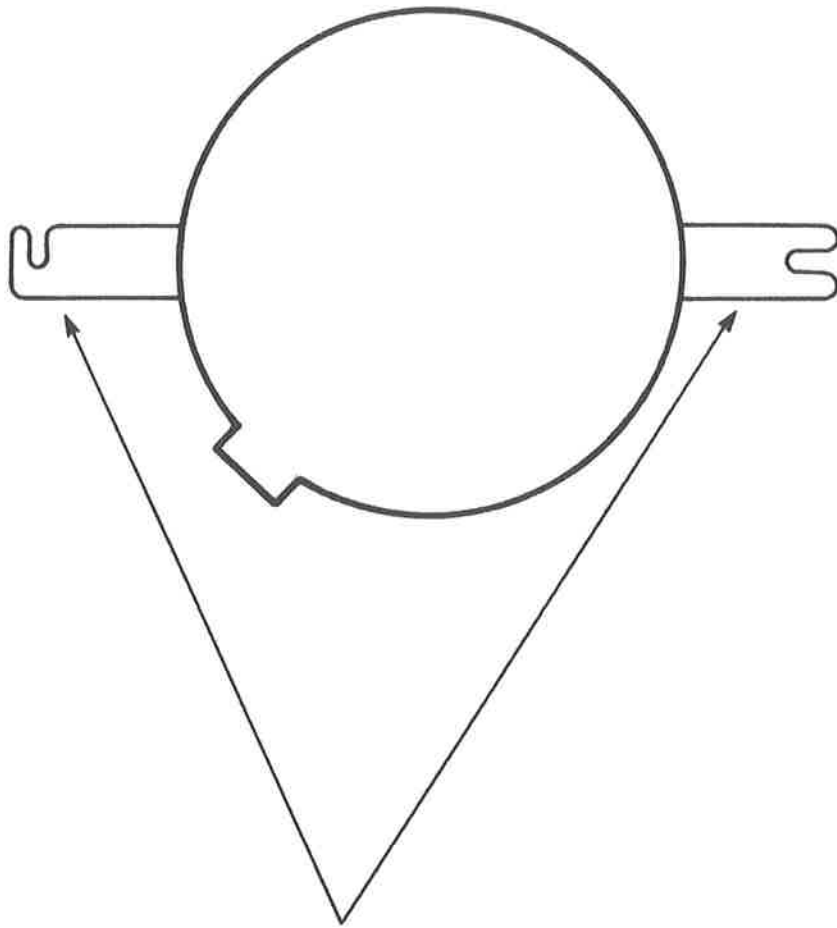
HOLDER (GRAY COLOR) ハンカチ枠外枠
PARTS NO. 部品番号 FR500020



21cm ROUND FRAME (GRAY COLOR) 灰(白)丸枠 21CM 台付き
PARTS NO. 部品番号 FR10210E



ARMS FOR FRAME プラスチック枠用の腕



PARTS NUMBER OF ONLY ARMS ARE LISTED ON NEXT PAGES.
腕のみの部品番号は次ページに記載してあります。

ARMS FOR FRAME 枠用腕の品番

FOR MULTI TYPE DEPTH 320 mm
マルチ 奥行 320 ミリ用

PARTS NO. 部品番号	FRAME PARTS NUMBER 枠の部品番号
BROWN ROUND FRAME 茶 丸枠	
FR50070CA	FR10070CA 7CM
FR50090CA	FR10090CA 9CM
FR50120CA	FR10120CA 12CM
FR50150CA	FR10150CA 15CM
FR50180CA	FR10180CA 18CM
FR50190CA	FR10190CA 19CM
FR50210CA	FR10210CA 21CM
FR50250CA	FR10250CA 25CM
FR50300CA	FR10300CA 30CM
BROWN OBLONG FRAME 茶 楕円枠	
FR50300204A	FR111300204A 300×204
FR50300264A	FR111300264A 300×264
FR50300314A	FR111300314A 300×314
FR50330204A	FR111330204A 330×204
FR50330264A	FR111330264A 330×264
FR50330314A	FR111330314A 330×314
BLUE OBLONG FRAME 青 楕円枠	
FR50330198A	FR111330198A 330×198
FR50330254A	FR111330254A 330×254
FR50330278A	FR111330278A 330×278
FR50330338A	FR111330338A 330×338
FR50330438A	FR111330438A 330×438

ARMS FOR FRAME 枠用腕の品番

FOR BRIDGE TYPE DEPTH 450 mm
ブリッジ 奥行 450 ミリ用

PARTS NO. 部品番号	FRAME PARTS NUMBER 枠の部品番号
BROWN ROUND FRAME 茶 丸枠	
FR50070C	FR10070C 7CM
FR50090C	FR10090C 9CM
FR50120C	FR10120C 12CM
FR50150C	FR10150C 15CM
FR50180C	FR10180C 18CM
FR50190C	FR10190C 19CM
FR50210C	FR10210C 21CM
FR50250C	FR10250C 25CM
FR50300C	FR10300C 30CM
BROWN OBLONG FRAME 茶 楕円枠	
FR50300204	FR111300204 300×204
FR50300264	FR111300264 300×264
FR50300314	FR111300314 300×314
FR50330204	FR111330204 330×204
FR50330264	FR111330264 330×264
FR50330314	FR111330314 330×314
FR50406180	FR111406180 406×180
FR50406400	FR111406400 406×400

ARMS FOR FRAME 枠用腕の品番

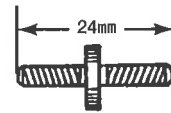
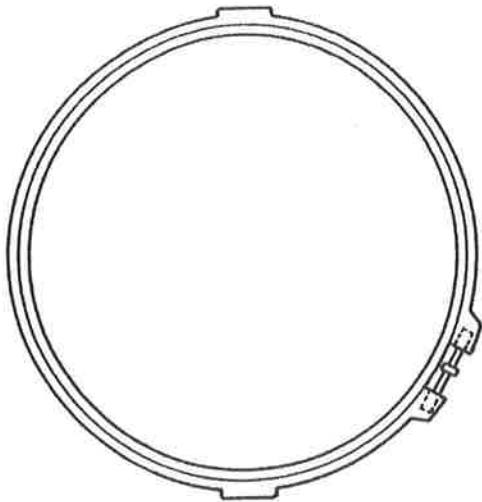
FOR BRIDGE TYPE DEPTH 450 mm
ブリッジ 奥行 450 ミリ用

PARTS NO. 部品番号	FRAME PARTS NUMBER 枠の部品番号
BLUE OBLONG FRAME 青 楕円枠	
FR50330198	FR111330198 330×198
FR50330254	FR111330254 330×254
FR50330278	FR111330278 330×278
FR50330338	FR111330338 330×338
FR50330438	FR111330438 330×438
FR50460194	FR111460194 460×194
FR50460254	FR111460254 460×254
FR50460304	FR111460304 460×304
FR50460354	FR111460354 460×354
FR50460434	FR111460434 460×434
FOR BRIDGE TYPE DEPTH 600mm ブリッジ 奥行 600 ミリ用	
FR50610254	FR111610254 610×254
FR50610304	FR111610304 610×304
FOR BRIDGE TYPE DEPTH 750mm ブリッジ 奥行 750 ミリ用	
FR50760304	FR111760304 760×304

NOTE : WE PROVIDE ARMS WITH SCREWS.

注 意:腕を枠に取りつける為のネジは腕と共に供給させていただきます。

RELATED PARTS ON FRAMES 枠に付随した部品

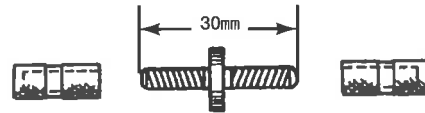


FRAME ADJUSTING SCREW SINGLE TYPE
枠調整ネジ シングルタイプ

PARTS NO. 部品番号 FR600190

INSERTED FRAME NUT LEFT SIDE
枠インサート・ナット 左側

PARTS NO. 部品番号 FR600241

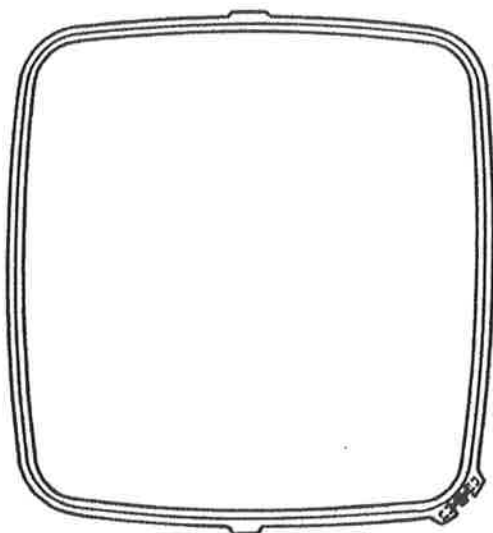


FRAME ADJUSTING SCREW SINGLE TYPE
枠調整ネジ シングルタイプ

PARTS NO. 部品番号 FR600230

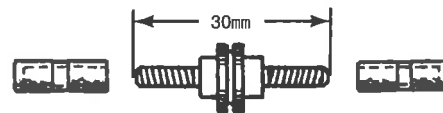
INSERTED FRAME NUT RIGHT SIDE
枠インサート・ナット 右側

PARTS NO. 部品番号 FR600242



INSERTED FRAME NUT LEFT SIDE
枠インサート・ナット 左側

PARTS NO. 部品番号 FR600241

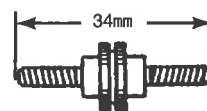


FRAME ADJUSTING SCREW DOUBLE TYPE
枠調整ネジ ダブルタイプ

PARTS NO. 部品番号 FR600240

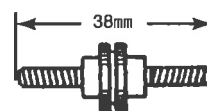
INSERTED FRAME NUT RIGHT SIDE
枠インサート・ナット 右側

PARTS NO. 部品番号 FR600242



FRAME ADJUSTING SCREW DOUBLE TYPE
枠調整ネジ ダブルタイプ

PARTS NO. 部品番号 FR600260



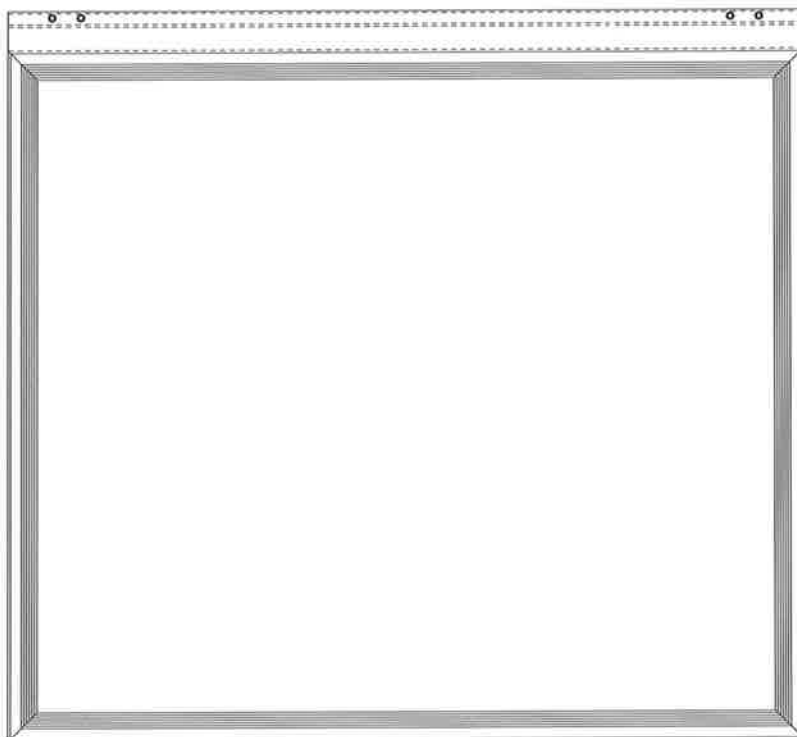
PARTS NO. 部品番号 FR605770

PORTAL FRAME 一発枠

THIS PORTAL FRAME CAN BE USED ON SINGLE-HEAD MACHINE.
この一発枠は単頭機に使用できます。

PARTS NO. 部品番号

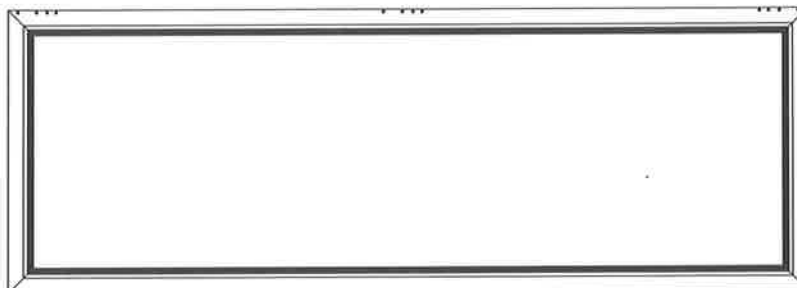
FOR BERT-4 BEAT-4用	=	MB295450
FOR BENT (TANTO) BENT (TANTO) 用	=	MF480390
FOR BEDT-101 (250×250) BEDT-101 (250×250) 用	=	MH730120
FOR BEDT-101 (250×400) BEDT-101 (250×400) 用	=	MH730170
FOR BEDT-501 BEDT-501用	=	MK730031
FOR C01 C01用	=	MM730010



THIS PICTURE IS MM730010
この絵はMM730010です。

PARTS NO. 部品番号

FOR COMPACT TYPE コンパクト機用	=	2HEAD P = 520	SC730380
		4HEAD P = 380	SC730330
		4HEAD P = 520	SC730340
		6HEAD P = 380	SC730350
		6HEAD P = 520	SC730360
		8HEAD P = 380	SC730370



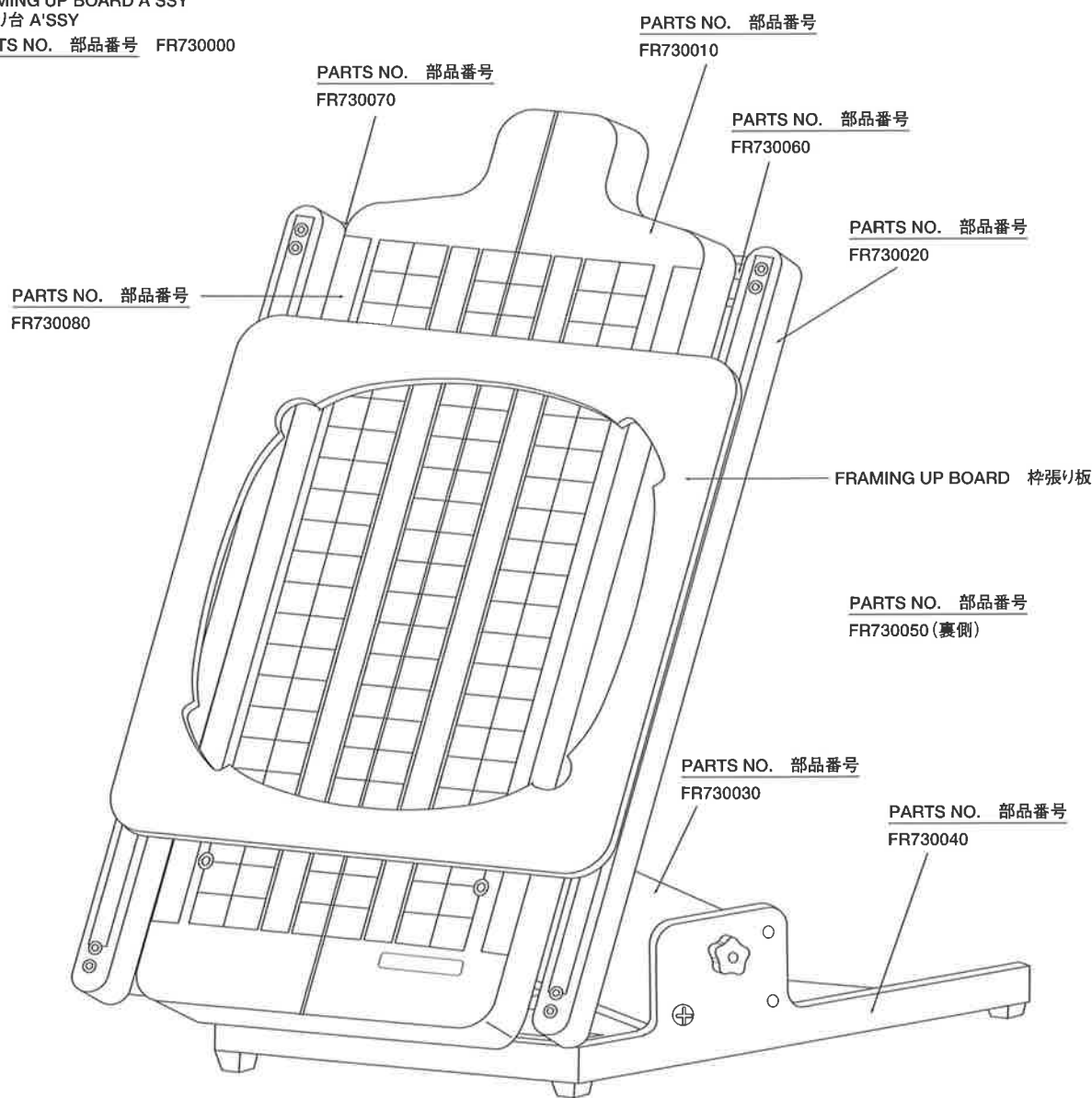
THIS PICTURE IS SC730330
この絵はSC730330です。

FRAMING UP BOARD DETAILS FOR BLUE FRAMES (FRAMES FOR FINISHED GOODS)

完成品枠用枠張り板に付随する部品

FRAMING UP BOARD A'SSY
枠張り台 A'SSY

PARTS NO. 部品番号 FR730000

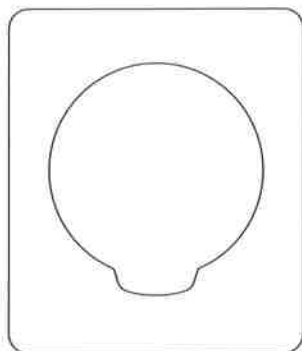


PARTS NO. 部品番号

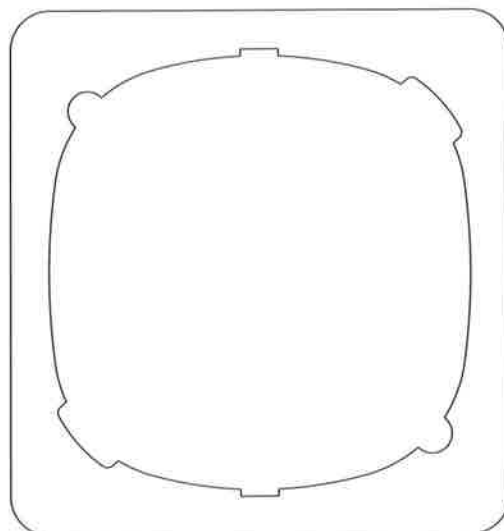
- FR730010 BASE BOARD 枠張り台本体
- FR730020 ASSIST ARM 補助腕
- FR730030 ADJUST BRACKET アジャストブラケット
- FR730040 BASE BRACKET ベースブラケット
- FR730050 SLIDE GUIDE スライドガイド
- FR730060 SLIDE BRACKET (RIGHT)
- FR730070 SLIDE BRACKET (LEFT)
- FR730080 MAGIC TAPE マジックテープ (LOOP L=550)

FRAMING UP BOARD PARTS NUMBER FOR BLUE FRAMES 枠張り板の部品番号

PARTS NO. 部品番号 FR7309



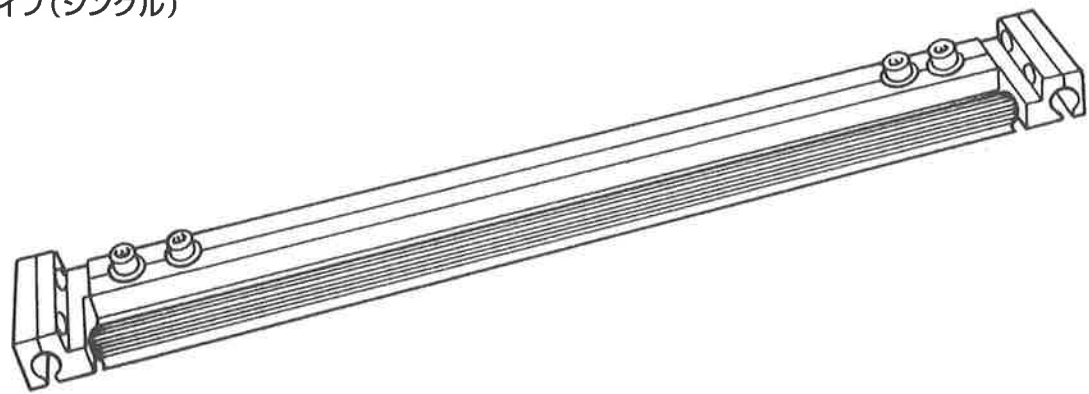
PARTS NO. 部品番号 FR73300290



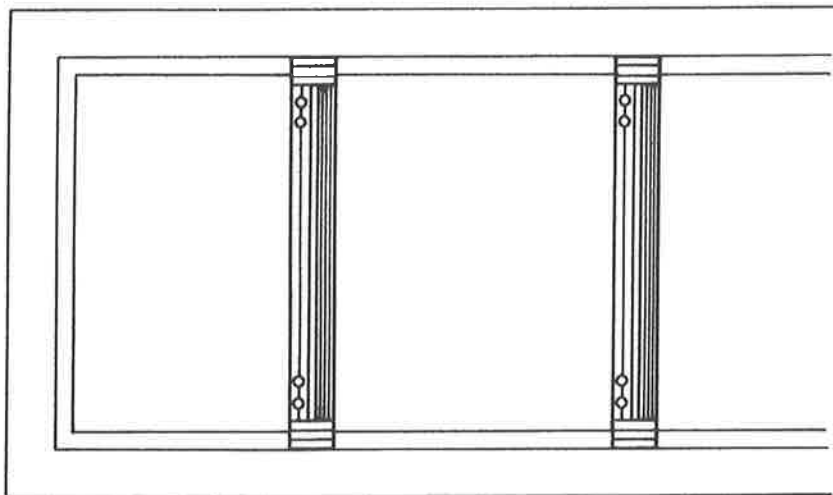
FRAME SIZE 枠サイズ	PARTS NO. 部品番号
9cm ROUND	FR7309
12cm ROUND	FR7312
15cm ROUND	FR7315
18cm ROUND	FR7318
300×290 OBLONG	FR73300290
300×430 OBLONG	FR73300430
330×278 OBLONG	FR73330278
330×338 OBLONG	FR73330338
330×438 OBLONG	FR73330438
460×304 OBLONG	FR73460304
460×354 OBLONG	FR73460354
460×434 OBLONG	FR73460434

PARTITION BAR 間仕切り棒

A TYPE(SINGLE)
 タイプ(シングル)

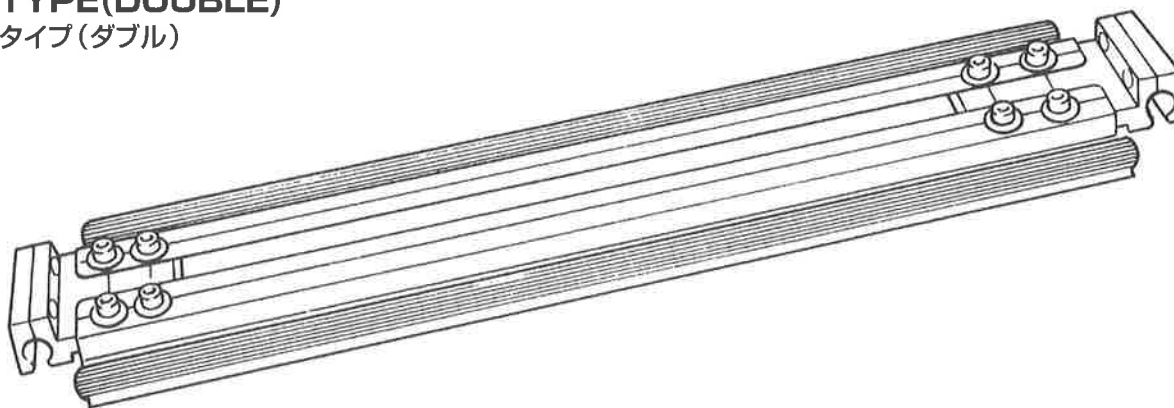


TYPE	タイプ	DEPTH (mm)	奥行	PARTS NO. 部品番号
MULTI	マルチ	320		HP73029032
BRIDGE	ブリッジ	450		HP73029045
		500		HP73029050
		550		HP73029055
		600		HP73029060
		650		HP73029065
		700		HP73029070
		750		HP73029075
		800		HP73029080
		850		HP73029085
		900		HP73029090
950		HP73029095		
		1,000		HP73029010

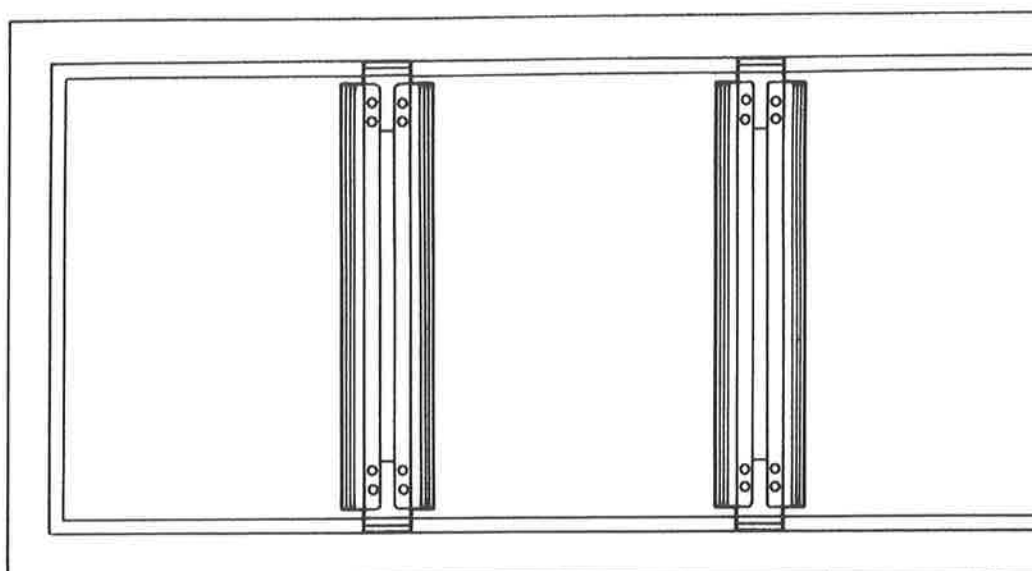


PARTITION BAR 間仕切り棒

A TYPE(DOUBLE) タイプ(ダブル)

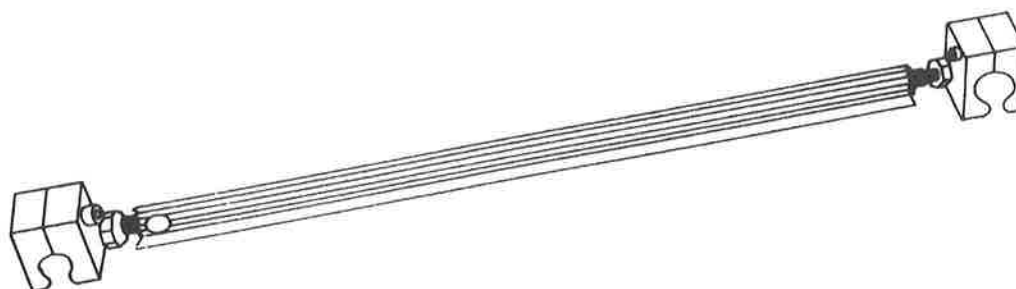


TYPE	タイプ	DEPTH (mm)	奥行	PARTS NO. 部品番号
MULTI	マルチ	320		HP73030032
BRIDGE	ブリッジ	450		HP73030045
		500		HP73030050
		550		HP73030055
		600		HP73030060
		650		HP73030065
		700		HP73030070
		750		HP73030075
		800		HP73030080
		850		HP73030085
		900		HP73030090
		950		HP73030095
		1,000		HP73030010

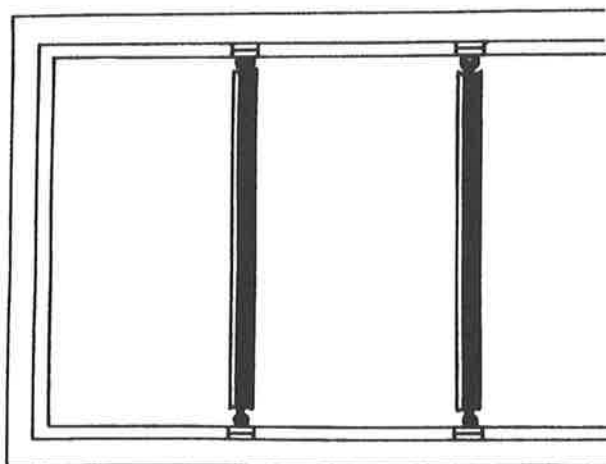


PARTITION BAR 間仕切り棒

C TYPE(SINGLE) タイプ(シングル)

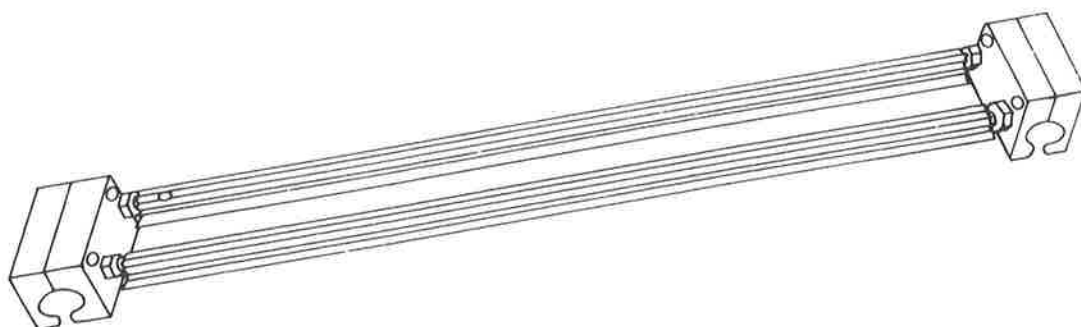


TYPE	タイプ	DEPTH (mm)	奥行	PARTS NO.	部品番号
MULTI	マルチ	320		HP73123032	
BRIDGE	ブリッジ	450		HP73123045	
		500		HP73123050	
		550		HP73123055	
		600		HP73123060	
		650		HP73123065	
		700		HP73123070	
		750		HP73123075	
		800		HP73123080	
		850		HP73123085	
		900		HP73123090	
		950		HP73123095	
		1,000		HP73123010	

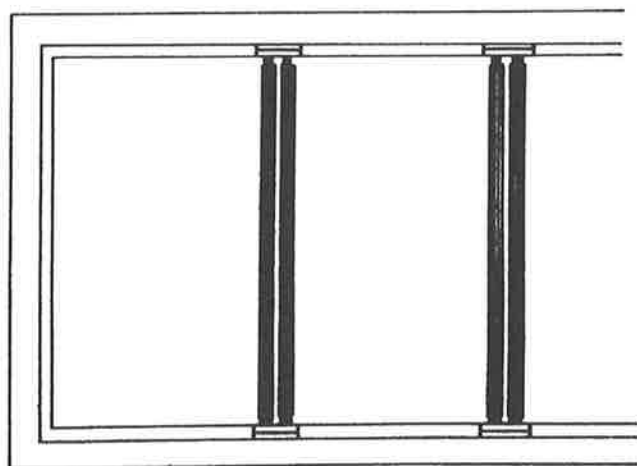


PARTITION BAR 間仕切り棒

C TYPE(DOUBLE) タイプ(ダブル)

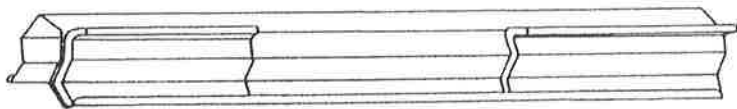


TYPE	タイプ	DEPTH (mm)	奥行	PARTS NO. 部品番号
MULTI	マルチ	320		HP73124032
BRIDGE	ブリッジ	450		HP73124045
		500		HP73124050
		550		HP73124055
		600		HP73124060
		650		HP73124065
		700		HP73124070
		750		HP73124075
		800		HP73124080
		850		HP73124085
		900		HP73124090
		950		HP73124095
		1,000		HP73124010

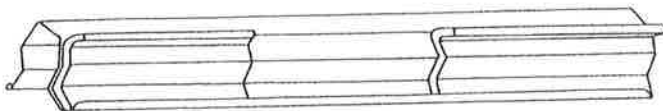


CLIP

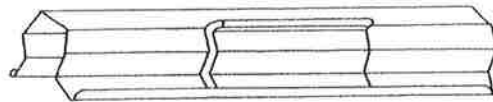
一発枠用クリップ



30cm CLIP クリップ
PARTS NO. 部品番号 KF730750



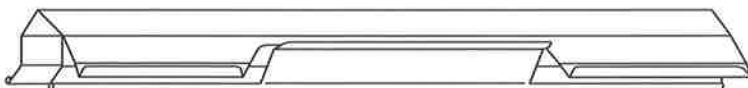
20cm CLIP クリップ
PARTS NO. 部品番号 KF730900



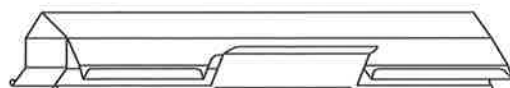
15cm CLIP クリップ
PARTS NO. 部品番号 KF730760



10cm CLIP クリップ
PARTS NO. 部品番号 KF730770

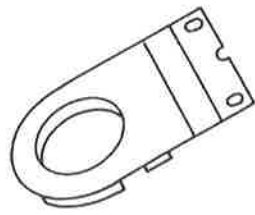
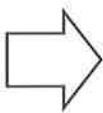
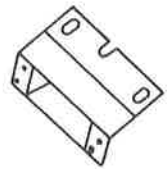


30cm STRONG CLIP WHITE COLOR
強化型 クリップ (白)
PARTS NO. 部品番号 SV730011



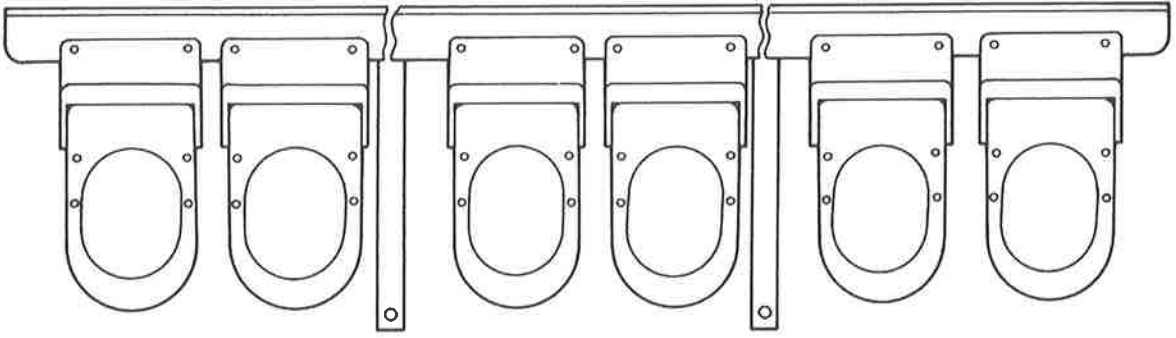
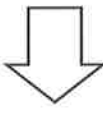
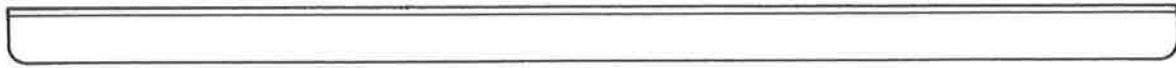
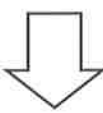
15cm STRONG CLIP WHITE COLOR
強化型 クリップ (白)
PARTS NO. 部品番号 SV730021

SOCK FRAME SET 靴下枠



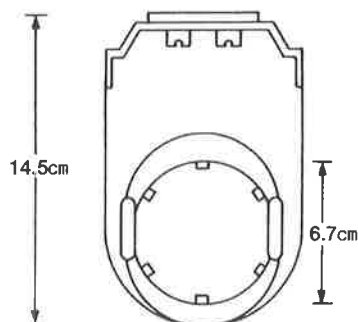
MASTER A マスターA
PARTS NO. 部品番号 FR300070

SOCK FRAME 靴下枠

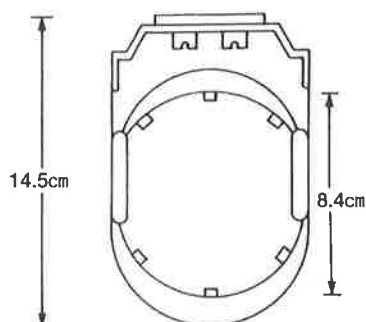


SOCK FRAME 靴下枠

NEW TYPE (新大和式)



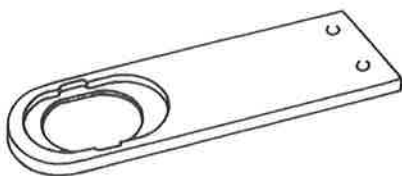
PARTS NO. 部品番号 FR202010
(For child) (子供用)



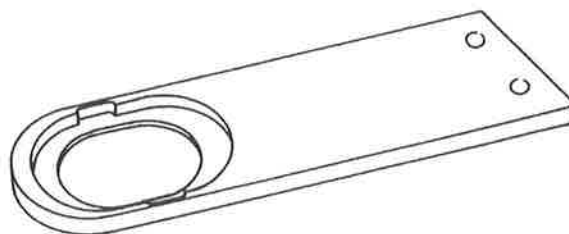
PARTS NO. 部品番号 FR202008
(For adult) (大人用)

FRAMING UP BOARD 靴下枠用枠張り板

*NEW TYPE AND OLD TYPE COMMON USE
*新/旧 大和式に使用できます。



PARTS NO. 部品番号 FR202005
(For child) (子供用)

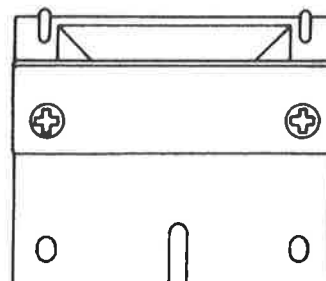


PARTS NO. 部品番号 FR202004
(For adult) (大人用)

MAGNET FRAME

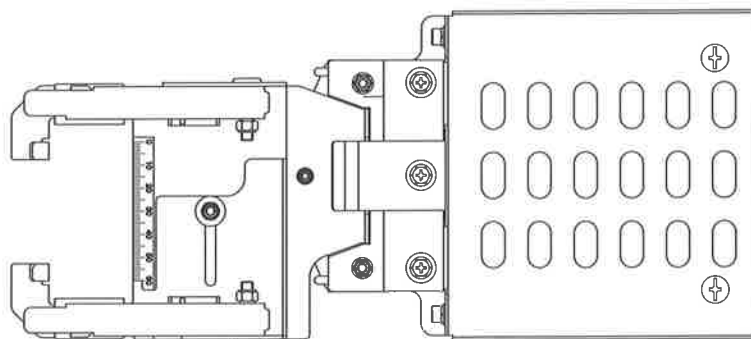
MASTER A (NEW TYPE) マスター A (新大和式用)

PARTS NO. 部品番号 ZFR300070
(MASTER A + ALUMINUM SQUARE BOARD) (マスターA + アルミ板)

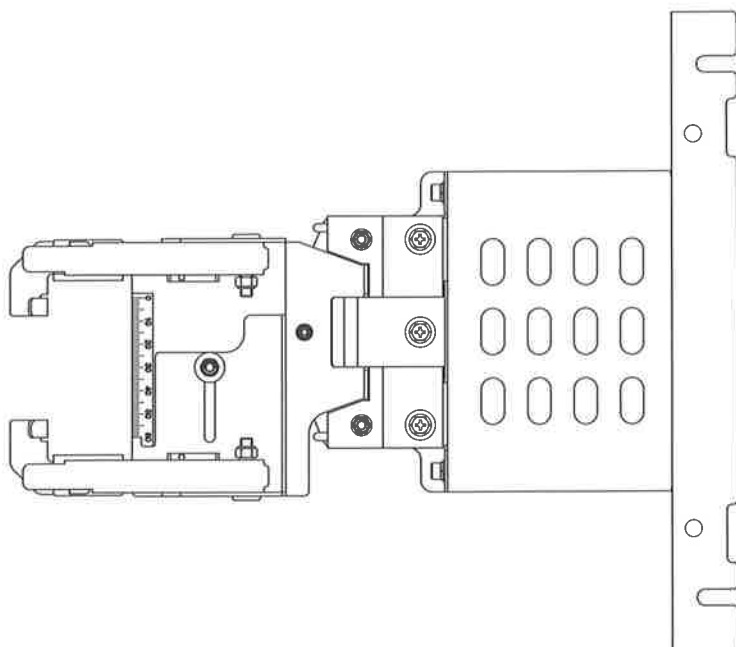


POCKET FRAME A'SSY ポケット枠アッシー

POCKET FRAME/ポケット枠



PARTS NO. 部品番号 FX010170
FOR ALL N-SERIES CYLINDER TYPE
(EXCEPT FOR QS TYPE)
Nシリーズ シリンダー 全機種用
(QSタイプ以外)



PARTS NO. 部品番号 FX010211
QS TYPE
QS用

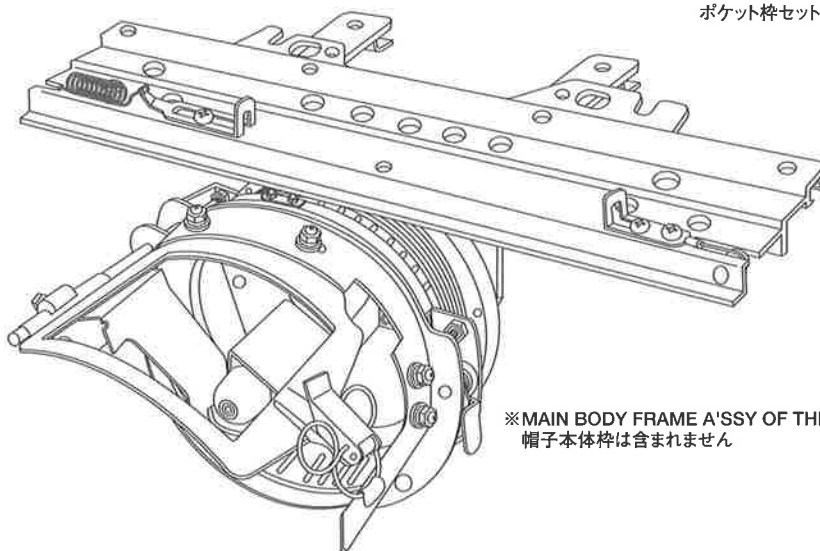
POCKET FRAME (CAP FRAME TYPE) ポケット枠 (帽子枠タイプ)

FOR THE MACHINES WHICH CAN BE FITTED THE QS-B (OR QS)
CAP FRAME

帽子枠対応機種用

PARTS NO. 部品番号 LA731630

POCKET FRAME A'SSY SET
ポケット枠セット

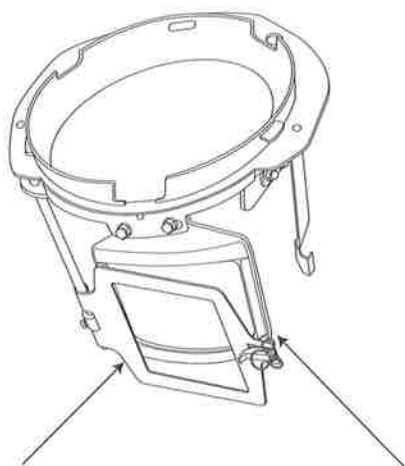


※MAIN BODY FRAME A'SSY OF THE CAP FRAME IS NOT INCLUDED
帽子本体枠は含まれません

DETAILS / 内訳

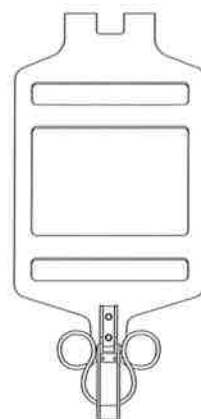
PARTS NO. 部品番号 LA731640

POCKET FRAME A'SSY(76)
ポケット枠 (76) アッシー

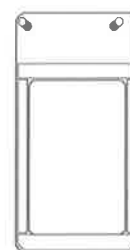


PARTS NO. 部品番号 LA731680
POCKET SET BELT(76)
押さえセットベルト (76)

PARTS NO. 部品番号 LA731660
POCKET SUPPORT FRAME(76)
受けフレーム (76)



PARTS NO. 部品番号 LA731730
POCKET SET BELT(40)
押さえセットベルト (40)

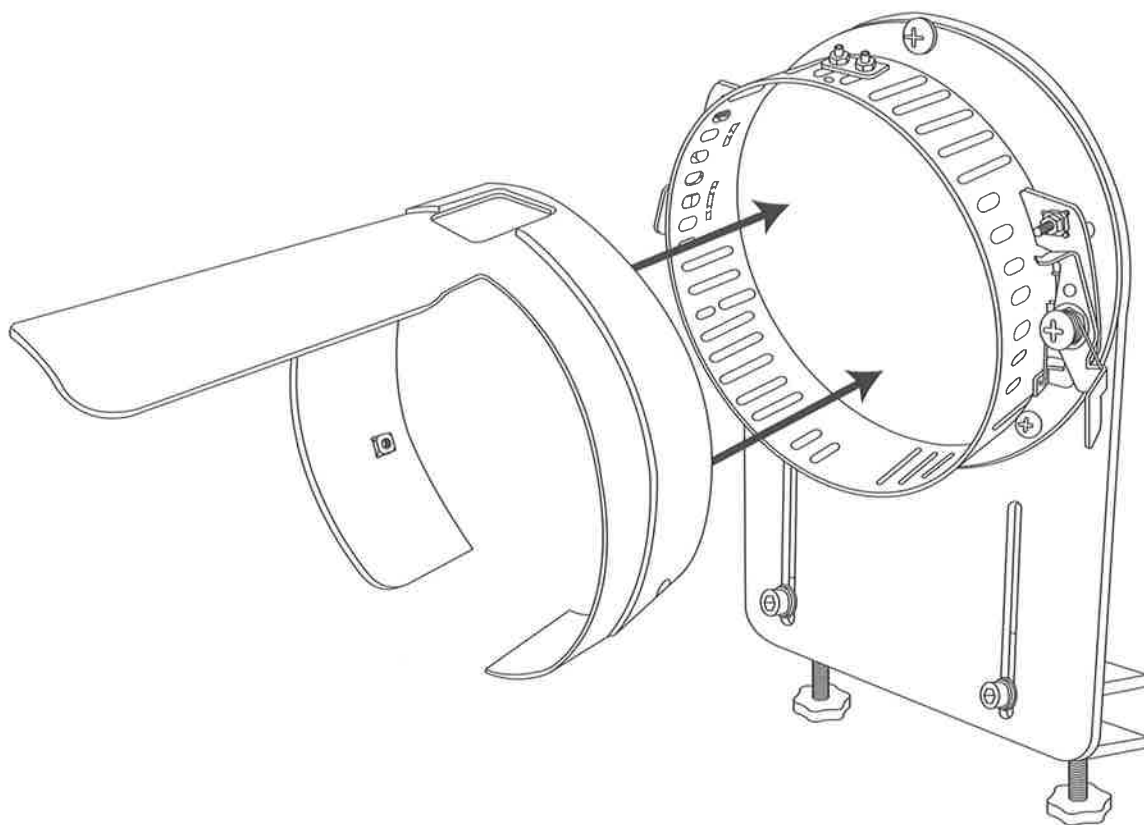


PARTS NO. 部品番号 LA731720
POCKET SUPPORT FRAME(40)
受けフレーム (40)

DETAIL PARTS ON POCKET FRAME (CAP FRAME TYPE) ポケット枠 (帽子枠タイプ) に付随する部品

PARTS NO. 部品番号 LA731760

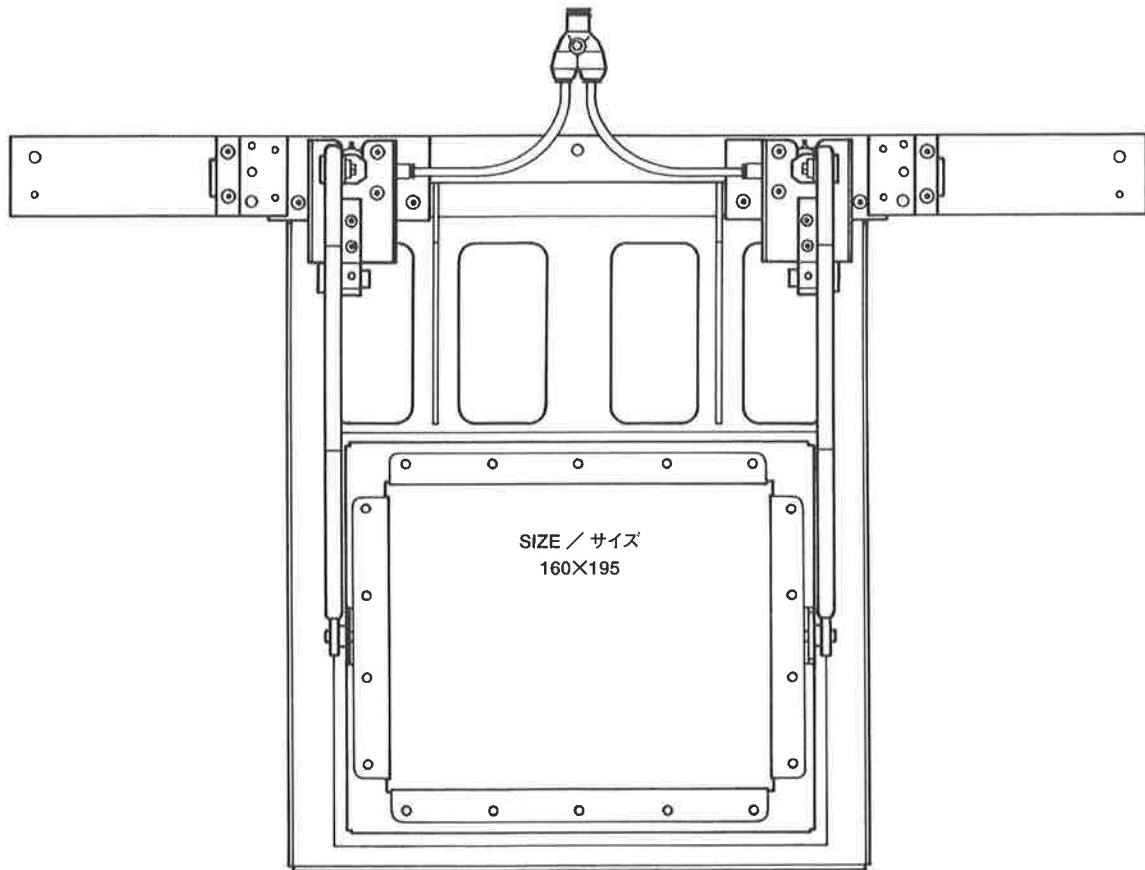
POCKET FRAME JIG DRUM
ポケット枠治具ドラム



※REMOVE THE JIG DRUM FROM THE CAP FRAME SET JIG A'SSY,
AND FIT THE POCKET FRAME JIG DRUM ON IT
帽子枠セット治具のドラムを交換し、使用します。

BENT (TANTO) CLAMP FRAME SET

クランプ枠セット



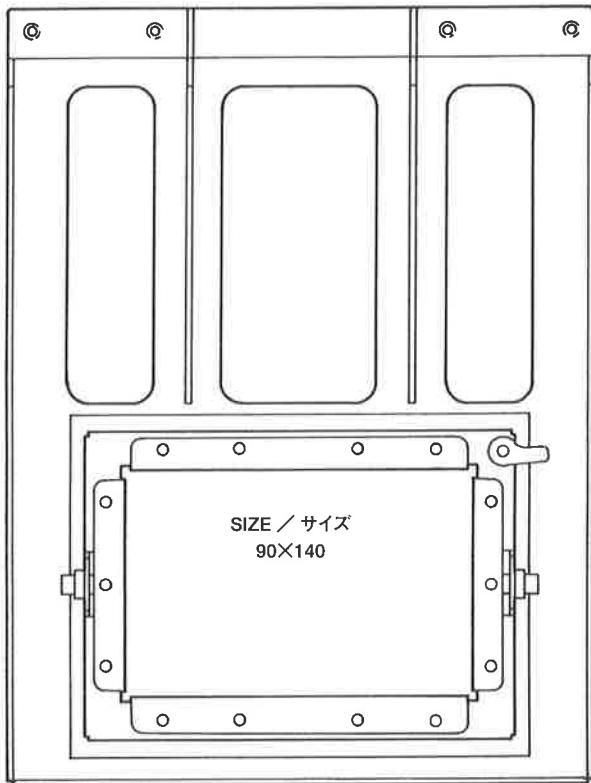
THIS PICTURE IS CLAMP FRAME SET
BMF 450180
この絵はクランプ枠セットのBMF450180です。

THIS IS CLAMP FRAME SET.
WE HAVE 3 KINDS OF SET AS BELOW.
これはクランプ枠セットです。下記の如く3種類あります。

PARTS NO.	部品番号		
BMF450180	=	FRAME SIZE 枠サイズ	160×195
BMF450200	=	FRAME SIZE 枠サイズ	90×140
BMF450220	=	FRAME SIZE 枠サイズ	70×110

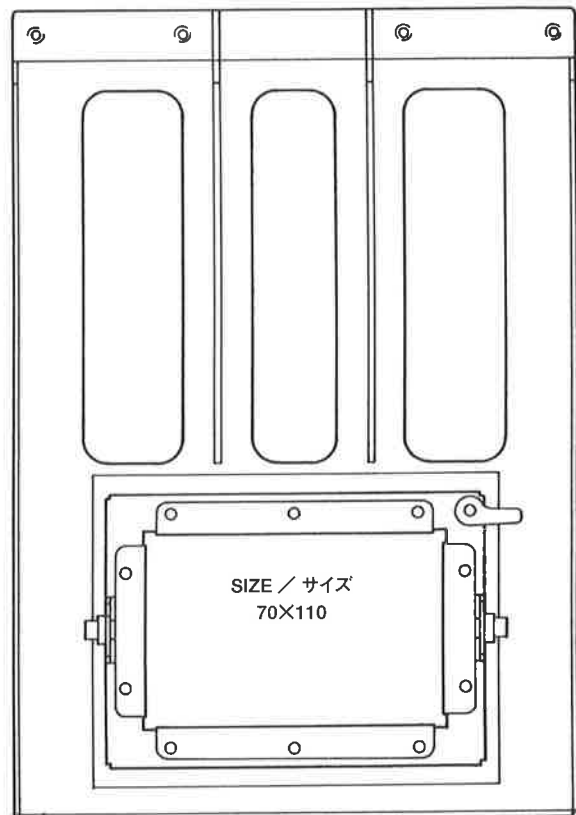
EXCHANGE FRAME FOR CLAMP FRAME SET

クランプ枠セット用交換枠



PARTS NO. 部品番号

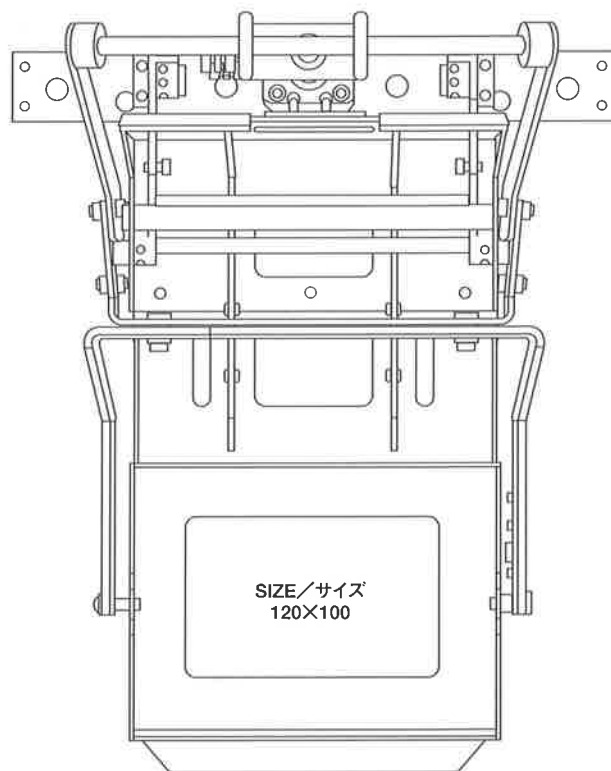
BMF450190	=	FRAME SIZE 枠サイズ	160×195
BMF450210	=	FRAME SIZE 枠サイズ	90×140
BMF450230	=	FRAME SIZE 枠サイズ	70×110



BEDT-Z3 CLAMP FRAME SET

クランプ枠セット

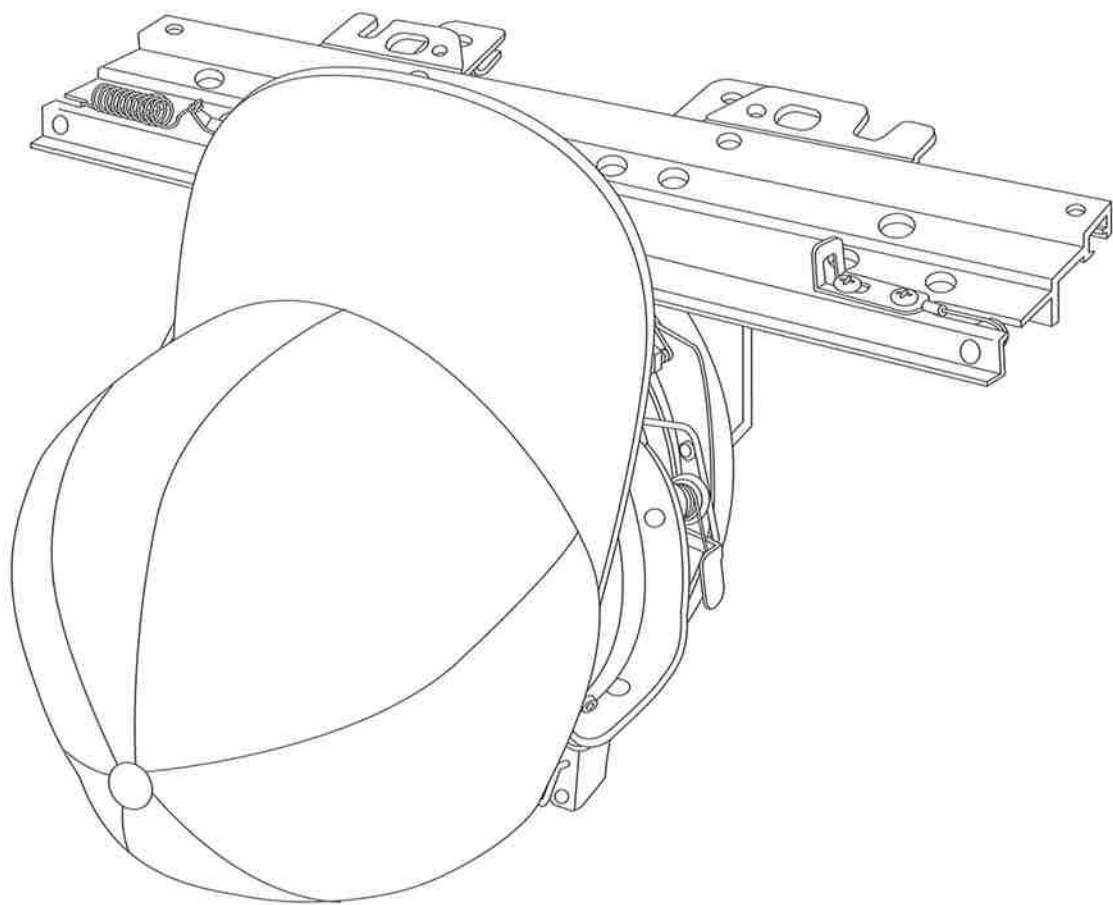
PARTS NO. 部品番号
MN730000



THIS PICTURE IS CLAMP FRAME SET MN730100
この絵はクランプ枠セットのMN730100です。

UPPER CLAMP FRAME		クランプ上枠	
PARTS NO.	部品番号	FRAME SIZE	枠サイズ
MN730080		70×110	
MN730090		90×140	
MN730100		120×100	
MN730330		9CM ROUND	
MN730340		12CM ROUND	
LOWER CLAMP FRAME		クランプ下枠	
MN730110		70×110	
MN730120		90×140	
MN730130		120×100	

CAP FRAME 帽子枠



WIDE CAP FRAME ワイド帽子枠

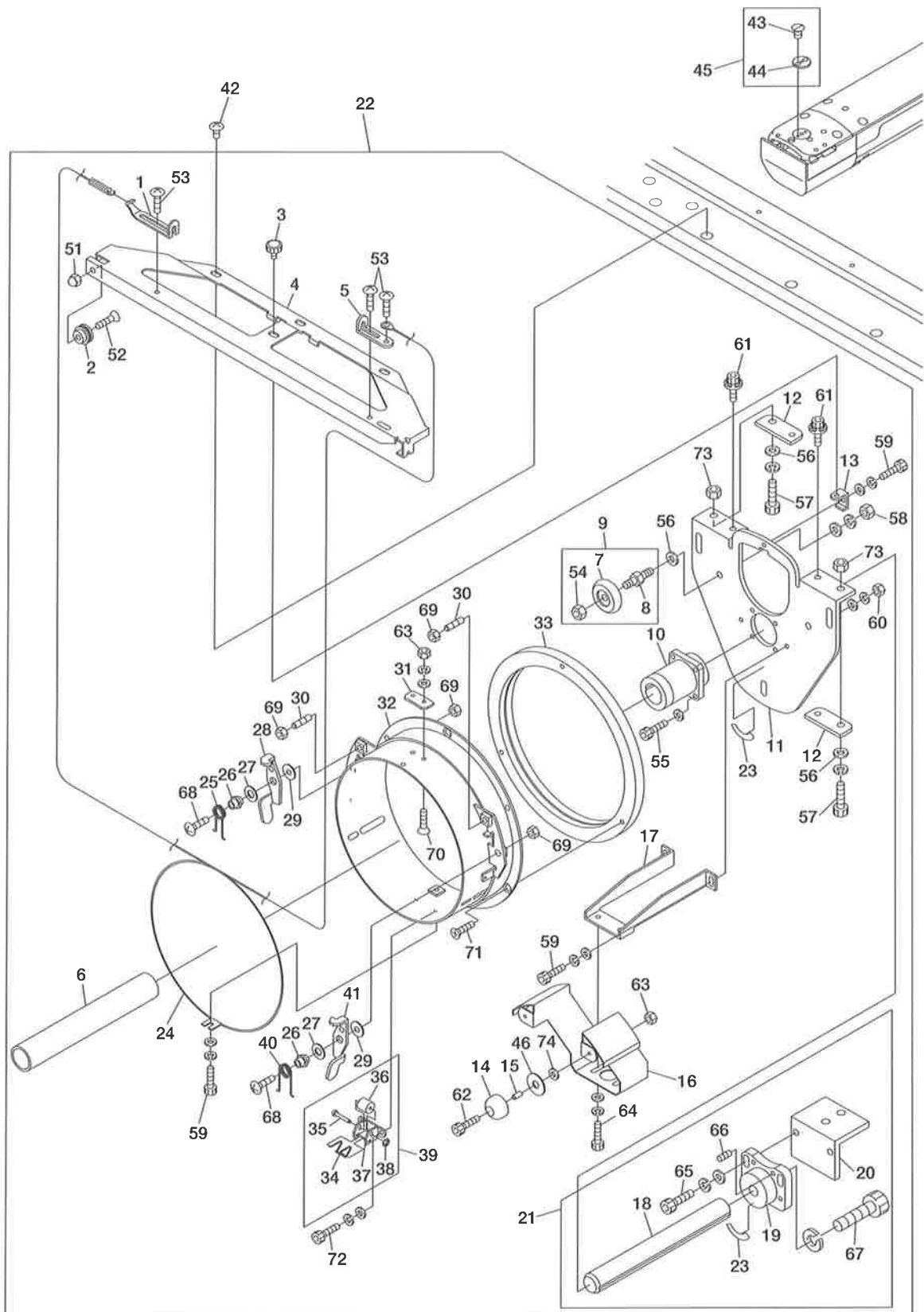
BEN series				
LIST No.	DESCRIPTION	部 品 名	Q'TY	NOTE
LA730003	Wide cap frame set	ワイド帽子枠セット	1	
BEDT-501				
LIST No.	DESCRIPTION	部 品 名	Q'TY	NOTE
LA731520	Wide cap frame QS-B (DT501) set	ワイド帽子枠QS-B (DT501) セット	1	
LA731371	Main body frame QS-B A'ssy	本体枠QS-B A'ssy	1	
LA730021	Cap change frame A'ssy	帽子替枠A'ssy	2	
KX270440	Cap frame attachment set	帽子枠用針板アタッチメントセット	1	
LA731432	Guide holder QS (DT) set	ガイドホルダーQS (DT) セット	1	
BEDT-101				
LIST No.	DESCRIPTION	部 品 名	Q'TY	NOTE
LA731500	Wide cap frame QS-B (DT101) set	ワイド帽子枠QS-B (DT101) セット	1	
LA731490	Main body frame QS-B (DT101) A'ssy	本体枠QS-B (DT101) A'ssy	1	
LA730021	Cap change frame A'ssy	帽子替枠A'ssy	2	
KX270440	Cap frame attachment set	帽子枠用針板アタッチメントセット	1	
LA731432	Guide holder QS (DT) set	ガイドホルダーQS (DT) セット	1	
MH730090	Cap frame spacer (DT-ZN)	帽子枠スペーサー (DT-ZN)	1	
BEDYHE series				
LIST No.	DESCRIPTION	部 品 名	Q'TY	NOTE
LA731421	Wide cap frame QS-B (COMPACT) set	ワイド帽子枠QS-B (コンパクト) セット	1	
LA731371	Main body frame QS-B A'ssy	本体枠QS-B A'ssy	1	
LA730021	Cap change frame A'ssy	帽子替枠A'ssy	2	
LA731281	Guide holder QS (HE) set	ガイドホルダーQS (HE) セット	1	
KX270440	Cap frame attachment set	帽子枠用針板アタッチメントセット	1	
BEDSHE series				
LIST No.	DESCRIPTION	部 品 名	Q'TY	NOTE
LA731590	Wide cap frame QS-B (DSHE) set	ワイド帽子枠QS-B (DSHE) セット	1	
BEDSME series				
LIST No.	DESCRIPTION	部 品 名	Q'TY	NOTE
LA731271	Wide cap frame QS set	ワイド帽子枠QSセット	1	
LA731211	Main body frame QS A'ssy	本体枠QS A'ssy	1	
LA730021	Cap change frame A'ssy	帽子替枠A'ssy	2	
KX270440	Cap frame attachment set	帽子枠用針板アタッチメントセット	1	

SEMI WIDE CAP FRAME セミワイド帽子枠

BEN series				
LIST No.	DESCRIPTION 部 品 名		Q'TY	NOTE
LA730921	Semi wide cap frame set	セミワイド帽子枠セット	1	
BEDT-501				
LIST No.	DESCRIPTION 部 品 名		Q'TY	NOTE
LA731530	Semi wide cap frame QS-B A'ssy	セミワイド帽子枠QS-B (DT501) セット	1	
LA731371	Main body frame QS-B A'ssy	本体枠QS-B A'ssy	1	
LA730930	Semi Cap change frame (120) A'ssy	セミ帽子替枠 (120) A'ssy	2	
LA730960	Semi wide 180 parts set	セミワイド180パーツセット	2	
LA731432	Guide holder QS (DT) set	ガイドホルダーQS (DT) セット	1	
KX270440	Cap frame attachment set	帽子枠用針板アタッチメントセット	1	
BEDT-101				
LIST No.	DESCRIPTION 部 品 名		Q'TY	NOTE
LA731510	Semi wide cap frame QS-B (DT101) set	セミワイド帽子枠QS-B (DT101) セット	1	
LA731490	Main body frame QS-B A'ssy	本体枠QS-B (DT101) A'ssy	1	
LA730930	Semi Cap change frame (120) A'ssy	セミ帽子替枠 (120) A'ssy	2	
LA730960	Semi wide 180 parts set	セミワイド180パーツセット	2	
KX270440	Cap frame attachment set	帽子枠用針板アタッチメントセット	1	
LA731432	Guide holder QS (DT) set	ガイドホルダーQS (DT) セット	1	
MH730090	Cap frame spacer (DT-ZN)	帽子枠スペーサー (DT-ZN)	1	
BEDYHE series				
LIST No.	DESCRIPTION 部 品 名		Q'TY	NOTE
LA731540	Semi wide cap frame QS-B (COMPACT) set	セミワイド帽子枠QS-B (コンパクト) セット	1	
LA731371	Main body frame QS-B A'ssy	本体枠QS-B A'ssy	1	
LA730930	Semi Cap change frame (120) A'ssy	セミ帽子替枠 (120) A'ssy	2	
LA730960	Semi wide 180 parts set	セミワイド180パーツセット	2	
LA731281	Guide holder QS (HE) set	ガイドホルダーQS (HE) セット	1	
KX270440	Cap frame attachment set	帽子枠用針板アタッチメントセット	1	
BEDSHE series				
LIST No.	DESCRIPTION 部 品 名		Q'TY	NOTE
LA731620	Semi wide cap frame QS-B (DSHE) set	セミワイド帽子枠QS-B (DSHE) セット	1	

CAP FRAME MAIN BODY FRAME A'SSY

帽子枠・本体枠A'SSY

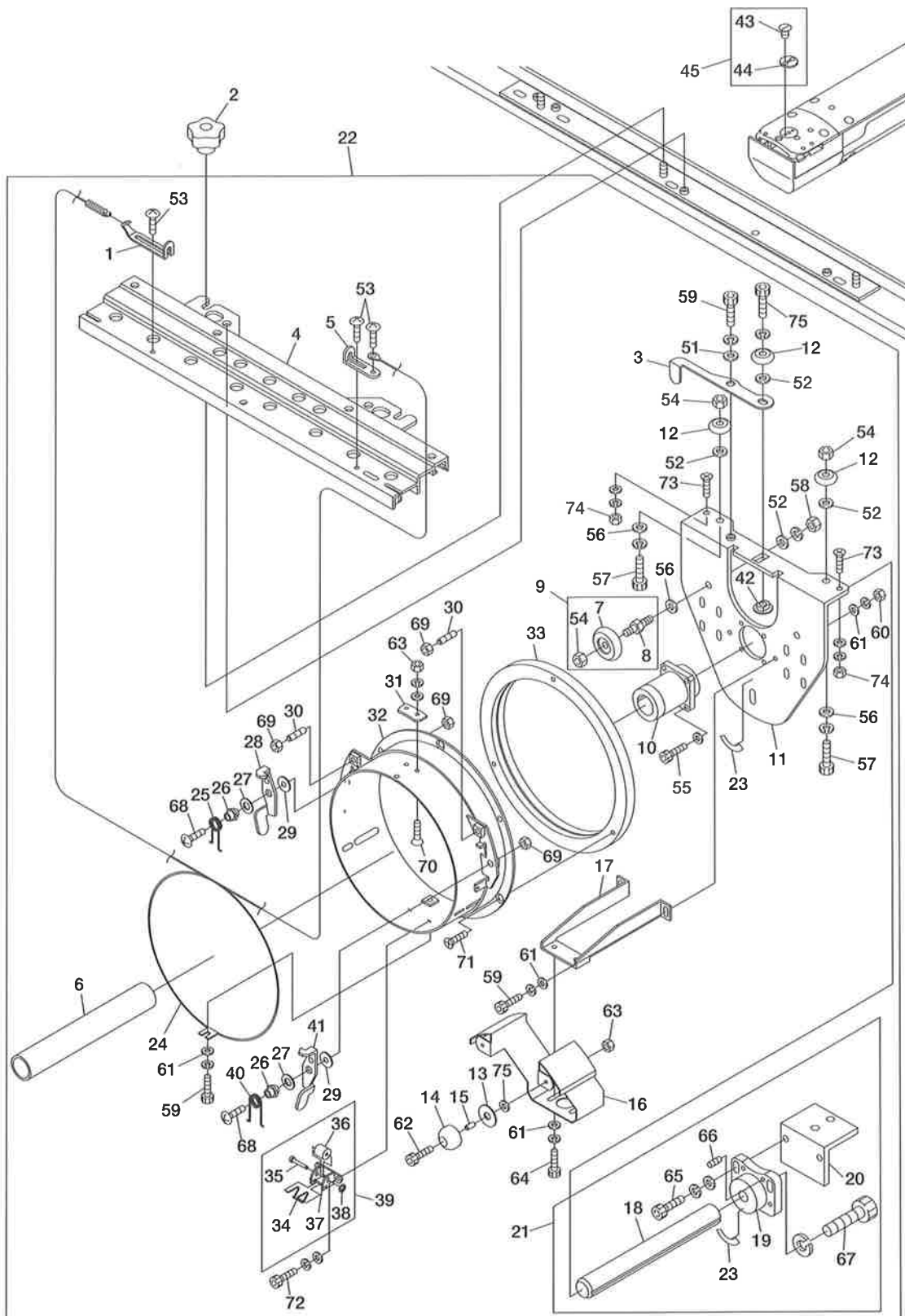


CAP FRAME・MAIN BODY FRAME A'SSY 帽子枠・本体枠A'SSY

ITEM	LIST No.	DESCRIPTION	部 品 名	Q'TY	NOTE
1	LA730250	Wire hook	ワイヤーフック	1	
2	LA730840	Wire pulley	ワイヤープーリー	1	
3	LA730330	Knob screw	ツマミネジ	1	
4	LA730241	Main body frame drive base	本体枠駆動ベース	1	
5	LA730850	Wire stay	ワイヤーステー	1	
6	LA730440	Ball spline shaft cover	BSシャフトカバー	1	
7	LA730281	Guide roller	ガイドローラ	3	
8	LA730290	Guide roller shaft	ガイドローラ軸	3	
9	LA730760	Guide roller set	ガイドローラセット	3	
10	LA730300	Ball spline LSAGF20 block	ボールスプライン LSAGF20 ブロック	1	
11	LA730101	Main body plate	本体プレート	1	
12	LA730320	Tap plate	タッププレート	2	
13	LA730270	Fixed plate	固定プレート	1	
14	LA730230	Cap frame support roller	帽子枠補助ローラ	2	
15	A9012417	Spacer φ3 L8	スペーサ(巻きブッシュ)呼び3 L8	2	
16	LA730220	Cap pit	帽子ピット	1	
17	LA730211	Cap pit fixing stay	帽子ピット取付ステー	1	
18	LA730430	Ball spline LSAGF20 shaft	ボールスプライン LSAGF20 シャフト	1	
19	LA730420	Cap frame shaft block	帽子枠シャフトブロック	1	
20	HS210240	Cap frame bracket (Wide)	帽子枠ブラケット(ワイド)	1	
21	LA730770	Ball spline shaft set	BSシャフトセット	1	
22	LA730011	Main body frame A'ssy	本体枠A'ssy	1	
23	LA730800	Cap frame label	帽子枠ラベル	2	
24	LA730750	Wire rope	ワイヤーロープ	1	
25	LA730160	Twist coil spring (L)	ねじりコイルバネ(L)	1	
26	LA730170	Fixing lever guide bush	固定レバーガイドブッシュ	2	
27	LA730190	Nylons washer (φ7.2)	ナイロンワッシャ(7.2穴)	2	
28	LA730140	Cap frame fixing lever (L)	帽子枠固定レバー(L)	1	
29	LA730180	Nylons washer (φ5)	ナイロンワッシャ(5穴)	2	
30	A9012416	Spring plunger PSF-5-SS	スプリングプランジャ PSF-5-SS	2	
31	LA730200	Adjust guide plate	位置決めガイドプレート	1	
32	LA730111	Cap frame main body	帽子枠本体フレーム	1	
33	LA730120	Guide groove ring	ガイド溝リング	1	
34	LA731550	Tension spring	テンションスプリング	1	
35	HS730050	Roller pin	ローラピン	1	
36	HS730230	Roller	固定ローラ	1	
37	HS730040	Roller fixing stay	固定ローラ取付ステー	1	
38	A9012198	E-ring (φ2)	E型止め輪(呼び径2)	1	
39	LA730312	Roller A'ssy	固定ローラA'ssy	1	
40	LA730150	Twist coil spring (R)	ねじりコイルバネ(R)	1	
41	LA730130	Cap frame fixing lever (R)	帽子枠固定レバー(R)	1	
42	KF730500	Truss screw SM11/64X10.5	トラスネジ SM11/64X10.5	3	Include fixing guide 取付ガイドに同梱
43	KX270420	Cap attachment fixing screw	帽子アタッチメント取付ネジ	2	
44	KX270411	Needle bar attachment for cap frame 2.5mm	帽子枠用針板アタッチメント 2.5mm	1	
45	KX270440	Cap frame attachment set	帽子枠アタッチメントセット	1	
46	RD240261	Rotary plate felt(15 needles)	回転皿フェルト(15本針)	2	
51		Cap nut M5	六角袋ナット M5		
52		Flush screw M5X15	十字穴付皿小ネジ M5X15		
53		Truss screw M4X8	十字穴付トラス小ネジ M4X8		
54		Hex.nut M6 Ⅲ	六角ナット M6 3種		
55		Hex.socket bolt M4X15(With plain washer)	六角穴付ボルト M4X15(平座金付)		
56		Plain washer(φ6Xφ16Xt1)	平座金(φ6Xφ16Xt1)		
57		Hex.socket bolt M6X30(With spring washer)	六角穴付ボルト M6X30(バネ座金付)		
58		Hex.nut M6(With washers)	六角ナット M6(平座金,バネ座金付)		
59		Hex.socket bolt M4X8(With washers)	六角穴付ボルト M4X8(平座金,バネ座金付)		
60		Hex.nut M4 Ⅲ (With washers)	六角ナット M4 3種(平座金,バネ座金付)		
61		Hex.socket bolt(WA-SP) M5X16 (With washers)	座金組込み六角穴付ボルト(WA-SP) M5X16		
62		Hex.socket bolt M3X12(With plain washer)	六角穴付ボルト M3X12(平座金付)		
63		Hex.nut M3(With washers)	六角ナット M3(平座金,バネ座金付)		
64		Hex.socket bolt M4X6(With washers)	六角穴付ボルト M4X6(平座金,バネ座金付)		
65		Hex.socket bolt M6X20(With washers)	六角穴付ボルト M6X20(平座金,バネ座金付)		
66		Hex.socket set screw M4X10	六角穴付止めネジ M4X10 とがり先		
67		Hex.socket bolt M10X25 (With spring washer)	六角穴付ボルト M10X25(バネ座金付)		
68		Truss screw M5X20	十字穴付トラス小ネジ M5X20		
69		Hex.nut M5 Ⅲ	六角ナット M5 3種		
70		Flush screw M3X6	十字穴付皿小ネジ M3X6		
71		Flush screw M4X12	十字穴付皿小ネジ M4X12		
72		Hex.socket bolt M3X6(With washers)	六角穴付ボルト M3X6(平座金,バネ座金付)		
73		Hex.nut M6 I	六角ナット M6 1種		
74		Plain washer(φ3Xφ7Xt1)	平座金(φ3Xφ7Xt1)		

CAP FRAME MAIN BODY FRAME A'SSY (QS)

帽子枠・本体枠A'SSY (QS)



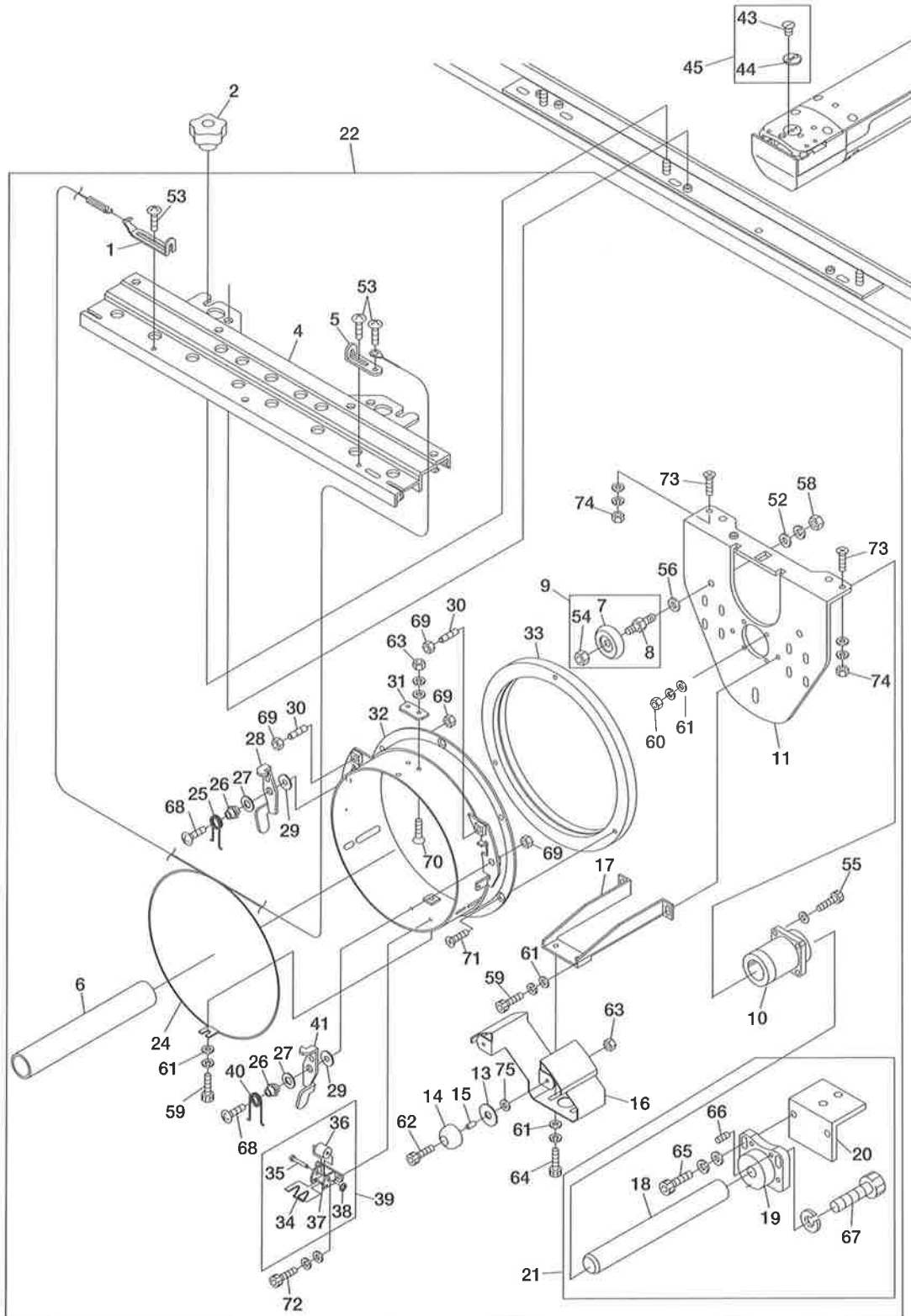
CAP FRAME・MAIN BODY FRAME A'SSY (QS)

帽子枠・本体枠A'SSY (QS)

ITEM	LIST No.	DESCRIPTION 部 品 名	Q'TY	NOTE
1	LA730250	Wire hook	ワイヤーフック	1
2	A9012433	Star knob(Tap hole) STK30NT	スターノブ(タップ穴) STK30NT	2 Include frame 枠に同梱
3	LA731240	Adjust lever	調整レバー	1
4	LA731250	Main body frame drive base	本体枠駆動ベース	1
5	LA730850	Wire stay	ワイヤーステー	1
6	LA730440	Ball spline shaft cover	BSシャフトカバー	1
7	LA730281	Guide roller	ガイドローラ	3
8	LA730290	Guide roller shaft	ガイドローラ軸	3
9	LA730760	Guide roller set	ガイドローラセット	3
10	LA730300	Ball spline LSAGF20 block	ボールスプライン LSAGF20 ブロック	1
11	LA731220	Main body plate	本体プレート	1
12	A9010069	Roller ESK EO-0619	ESK EO-0619	3
13	RD240261	Rotary plate felt(15 needles)	回転皿フェルト(15本針)	2
14	LA730230	Cap frame support roller	帽子枠補助ローラ	2
15	A9012417	Spacer φ3 L8	スペーサ(巻きブッシュ)呼び3 L8	2
16	LA730220	Cap pit	帽子ピット	1
17	LA730211	Cap pit fixing stay	帽子ピット取付ステー	1
18	LA730430	Ball spline LSAGF20 shaft	ボールスプライン LSAGF20 シャフト	1
19	LA730420	Cap frame shaft block	帽子枠シャフトブロック	1
20	HS210240	Cap frame bracket (Wide)	帽子枠ブラケット(ワイド)	1
21	LA730770	Ball spline shaft set	BSシャフトセット	1
22	LA731210	Main body frame (QS) A'ssy	本体枠(QS)A'ssy	1
23	LA730800	Cap frame label	帽子枠ラベル	2
24	LA730750	Wire rope	ワイヤーロープ	1
25	LA730160	Twist coil spring (L)	ねじりコイルバネ(L)	1
26	LA730170	Fixing lever guide bush	固定レバーガイドブッシュ	2
27	LA730190	Nylons washer (φ7.2)	ナイロンワッシャー(7.2穴)	2
28	LA730140	Cap frame fixing lever (L)	帽子枠固定レバー(L)	1
29	LA730180	Nylons washer (φ5)	ナイロンワッシャー(5穴)	2
30	A9012416	Spring plunger PSF-5-SS	スプリングプランジャ PSF-5-SS	2
31	LA730200	Adjust guide plate	位置決めガイドプレート	1
32	LA730111	Cap frame main body	帽子枠本体フレーム	1
33	LA730120	Guide groove ring	ガイド溝リング	1
34	LA731550	Tension spring	テンションスプリング	1
35	HS730050	Roller pin	ローラピン	1
36	HS730230	Roller	固定ローラ	1
37	HS730040	Roller fixing stay	固定ローラ取付ステー	1
38	A9012198	E-ring (φ2)	E型止め輪(呼び径2)	1
39	LA730312	Roller A'ssy	固定ローラA'ssy	1
40	LA730150	Twist coil spring (R)	ねじりコイルバネ(R)	1
41	LA730130	Cap frame fixing lever (R)	帽子枠固定レバー(R)	1
42	LA731230	Adjust nut	調整ナット	1
43	KX270420	Cap attachment fixing screw	帽子アタッチメント取付ネジ	2
44	KX270411	Needle bar attachment for cap frame 2.5mm	帽子枠用針板アタッチメント 2.5mm	1
45	KX270440	Cap frame attachment set	帽子枠アタッチメントセット	1
51		Plain washer(φ4×φ10×t0.8)	平座金(φ4×φ10×t0.8)	
52		Plain washer(φ6×φ11.5×t1.6)	平座金(φ6×φ11.5×t1.6)	
53		Truss screw M4×8	十字穴付トラス小ネジ M4×8	
54		Hex.nut M6 Ⅲ	六角ナット M6 3種	
55		Hex.socket bolt M4×15(With plain washer)	六角穴付ボルト M4×15(平座金付)	
56		Plain washer(φ6×φ16×t1)	平座金(φ6×φ16×t1)	
57		Hex.socket bolt M6×18(With spring washer)	六角穴付ボルト M6×18(バネ座金付)	
58		Hex.nut M6 I (With spring washer)	六角ナット M6 1種(バネ座金付)	
59		Hex.socket bolt M4×8(With spring washer)	六角穴付ボルト M4×8(バネ座金付)	
60		Hex.nut M4 Ⅲ (With spring washer)	六角ナット M4 3種(バネ座金付)	
61		Plain washer(φ4×φ8×t0.8)	平座金(φ4×φ8×t0.8)	
62		Hex.socket bolt M3×12	六角穴付ボルト M3×12	
63		Hex.nut M3(With washers)	六角ナット M3(平座金,バネ座金付)	
64		Hex.socket bolt M4×6(With spring washer)	六角穴付ボルト M4×6(バネ座金付)	
65		Hex.socket bolt M6×20(With washers)	六角穴付ボルト M6×20(平座金,バネ座金付)	
66		Hex.socket set screw M4×10	六角穴付止めネジ M4×10 とがり先	
67		Hex.socket bolt M10×25 (With spring washer)	六角穴付ボルト M10×25(バネ座金付)	
68		Truss screw M5×20	十字穴付トラス小ネジ M5×20	
69		Hex.nut M5 Ⅲ	六角ナット M5 3種	
70		Flush screw M3×8	十字穴付皿小ネジ M3×8	
71		Flush screw M4×12	十字穴付皿小ネジ M4×12	
72		Hex.socket bolt M3×6(With washers)	六角穴付ボルト M3×6(平座金,バネ座金付)	
73		Flush screw M5×30	十字穴付皿小ネジ M5×30	
74		Hex.nut M5 I	六角ナット M5 1種	
75		Plain washer(φ3×φ7×t1)	平座金(φ3×φ7×t1)	
76		Hex.socket bolt M6×15(With spring washer)	六角穴付ボルト M6×15(バネ座金付)	

CAP FRAME MAIN BODY FRAME A'SSY (QS-B)

帽子枠・本体枠A'SSY (QS-B)

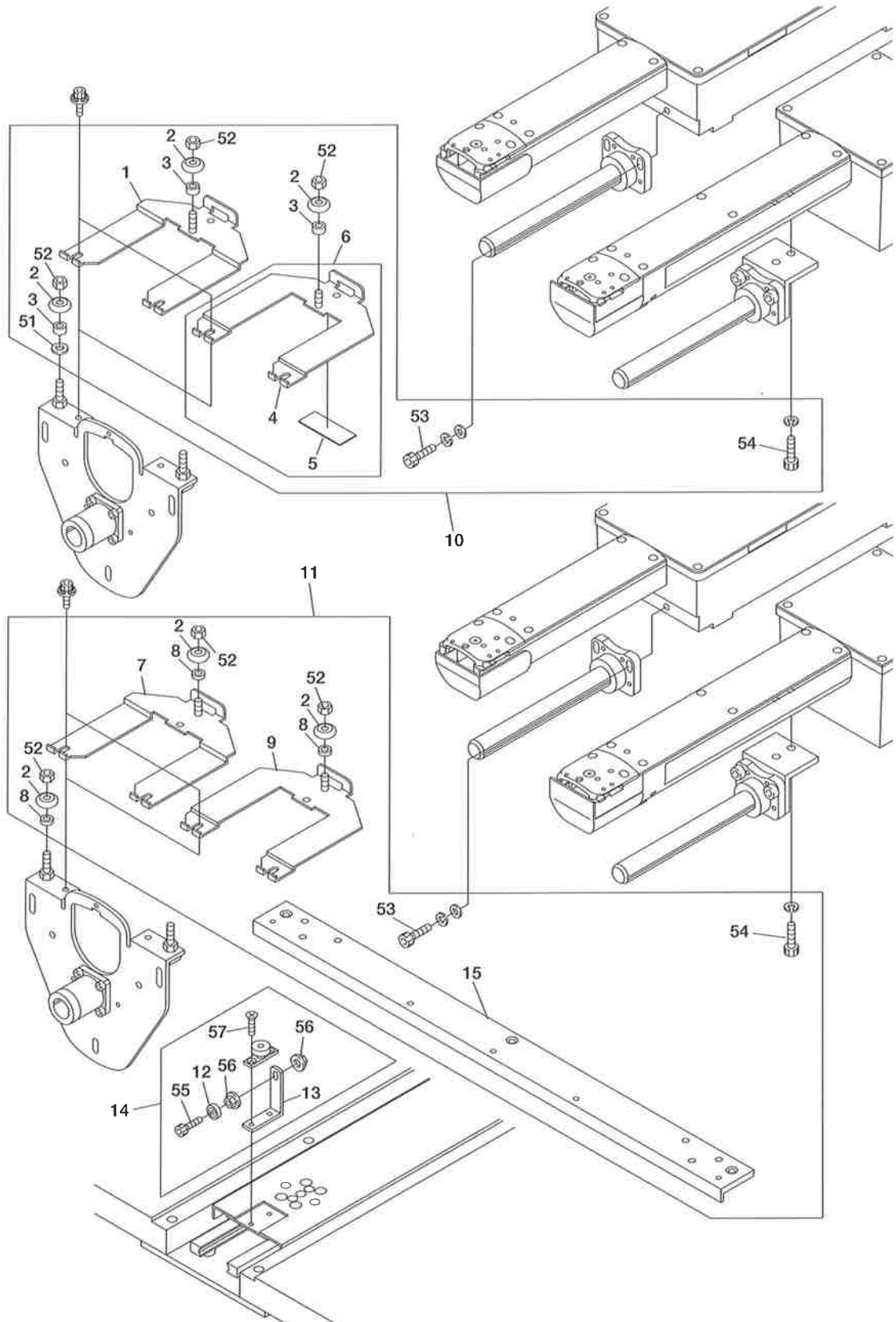


CAP FRAME・MAIN BODY FRAME A'SSY (QS-B)
帽子枠・本体枠A'SSY (QS-B)

ITEM	LIST No.	DESCRIPTION	部 品 名	Q'TY	NOTE
1	LA730250	Wire hook	ワイヤーフック	1	
2	A9012433	Star knob(Tap hole) STK30NT	スターノブ(タップ穴) STK30NT	2	Include frame 枠に同梱
3					
4	LA731250	Main body frame drive base	本体枠駆動ベース	1	
5	LA730850	Wire stay	ワイヤーステー	1	
6	LA730440	Ball spline shaft cover	BSシャフトカバー	1	
7	LA730281	Guide roller	ガイドローラ	3	
8	LA730290	Guide roller shaft	ガイドローラ軸	3	
9	LA730760	Guide roller set	ガイドローラセット	3	
10	LA731390	Linear Bush	リニアブッシュ	1	
11	LA731220	Main body plate	本体プレート	1	
12	A9010069	Roller ESK EO-0619	ESK-EO-0619	3	
13	RD240261	Rotary plate felt(15 needles)	回転皿フェルト(15本針)	2	
14	LA730230	Cap frame support roller	帽子枠補助ローラ	2	
15	A9012417	Spacer φ3 L8	スペーサ(巻きブッシュ)呼びφ3 L8	2	
16	LA730220	Cap pit	帽子ピット	1	
17	LA730211	Cap pit fixing stay	帽子ピット取付ステー	1	
18	LA731400	LM shaft	LMシャフト	1	
19	LA730420	Cap frame shaft block	帽子枠シャフトブロック	1	
20	HS210240	Cap frame bracket(wide)	帽子枠ブラケット(ワイド)	1	
21	LA731380	LM shaft set	LMシャフトセット	1	
22	LA731371	Main body frame(QS) A'ssy	本体枠(QS)A'ssy	1	HE,DT-501
23					
24	LA730750	Wire rope	ワイヤーロープ	1	
25	LA730160	Twist coil spring (L)	ねじりコイルバネ(L)	1	
26	LA730170	Fixing lever guide bush	固定レバーガイドブッシュ	2	
27	LA730190	Nylons washer (φ7.2)	ナイロンワッシャ(7.2穴)	2	
28	LA730140	Cap frame fixing lever (L)	帽子枠固定レバー(L)	1	
29	LA730180	Nylons washer (φ5)	ナイロンワッシャ(5穴)	2	
30	A9012416	Spring plunger PSF-5-SS	スプリングプランジャ PSF-5-SS	2	
31	LA730200	Adjust guide plate	位置決めガイドプレート	1	
32	LA730111	Cap frame main body	帽子枠本体フレーム	1	
33	LA730120	Guide groove ring	ガイド溝リング	1	
34	LA731550	Tension spring	テンションスプリング	1	
35	HS730050	Roller pin	ローラピン	1	
36	HS730230	Roller	固定ローラ	1	
37	HS730040	Roller fixing stay	固定ローラ取付ステー	1	
38	A9012198	E-ring (φ2)	E型止め輪(呼び径2)	1	
39	LA730312	Roller A'ssy	固定ローラA'ssy	1	
40	LA730150	Twist coil spring (R)	ねじりコイルバネ(R)	1	
41	LA730130	Cap frame fixing lever (R)	帽子枠固定レバー(R)	1	
42	LA730230	Adjust nut	調整ナット	1	
43	KX270420	Cap attachment fixing screw	帽子アタッチメント取付ネジ	2	
44	KX270411	Needle bar attachment for cap frame 2.5mm	帽子枠用針板アタッチメント 2.5mm	1	
45	KX270440	Cap frame attachment set	帽子枠アタッチメントセット	1	
51		Plain washer(φ4×φ10×t0.8)	平座金(φ4×φ10×t0.8)		
52		Plain washer(φ6×φ11.5×t1.6)	平座金(φ6×φ11.5×t1.6)		
53		Truss screw M4×8	十字穴付トラス小ネジ M4×8		
54		Hex.nut M6 Ⅲ	六角ナット M6 3種		
55		Hex.socket bolt M4×15(With plain washer)	六角穴付ボルト M4×15(平座金付)		
56		Plain washer(φ6×φ16×t1)	平座金(φ6×φ16×t1)		
57		Hex.socket bolt M6×18(With spring washer)	六角穴付ボルト M6×18(バネ座金付)		
58		Hex.nut M6 I (With spring washer)	六角ナット M6 1種(バネ座金付)		
59		Hex.socket bolt M4×8(With spring washer)	六角穴付ボルト M4×8(バネ座金付)		
60		Hex.nut M4 Ⅲ (With spring washer)	六角ナット M4 3種(バネ座金付)		
61		Plain washer(φ4×φ8×t0.8)	平座金(φ4×φ8×t0.8)		
62		Hex.socket bolt M3×12	六角穴付ボルト M3×12		
63		Hex.nut M3(With washers)	六角ナット M3(平座金,バネ座金付)		
64		Hex.socket bolt M4×6(With spring washer)	六角穴付ボルト M4×6(バネ座金付)		
65		Hex.socket bolt M6×20(With washers)	六角穴付ボルト M6×20(平座金,バネ座金付)		
66		Hex.socket SET screw M4×10	六角穴付止めネジ M4×10 とがり先		
67		Hex.socket bolt M10×25(With spring washer)	六角穴付ボルト M10×25(バネ座金付)		
68		Truss screw M5×20	十字穴付トラス小ネジ M5×20		
69		Hex.nut M5 Ⅲ	六角ナット M5 3種		
70		Flush screw M3×8	十字穴付皿小ネジ M3×8		
71		Flush screw M4×12	十字穴付皿小ネジ M4×12		
72		Hex.socket bolt M3×6(With washers)	六角穴付ボルト M3×6(平座金,バネ座金付)		
73		Flush screw M5×30	十字穴付皿小ネジ M5×30		
74		Hex.nut M5 I	六角ナット M5 1種		
75		Plain washer(φ3×φ7×t1)	平座金(φ3×φ7×t1)		
76		Hex.socket bolt M6×15(With spring washer)	六角穴付ボルト M6×15(バネ座金付)		

MACHINE FIXING GUIDE (TA) (M) SET

本機取付ガイド (TA) (M) SET

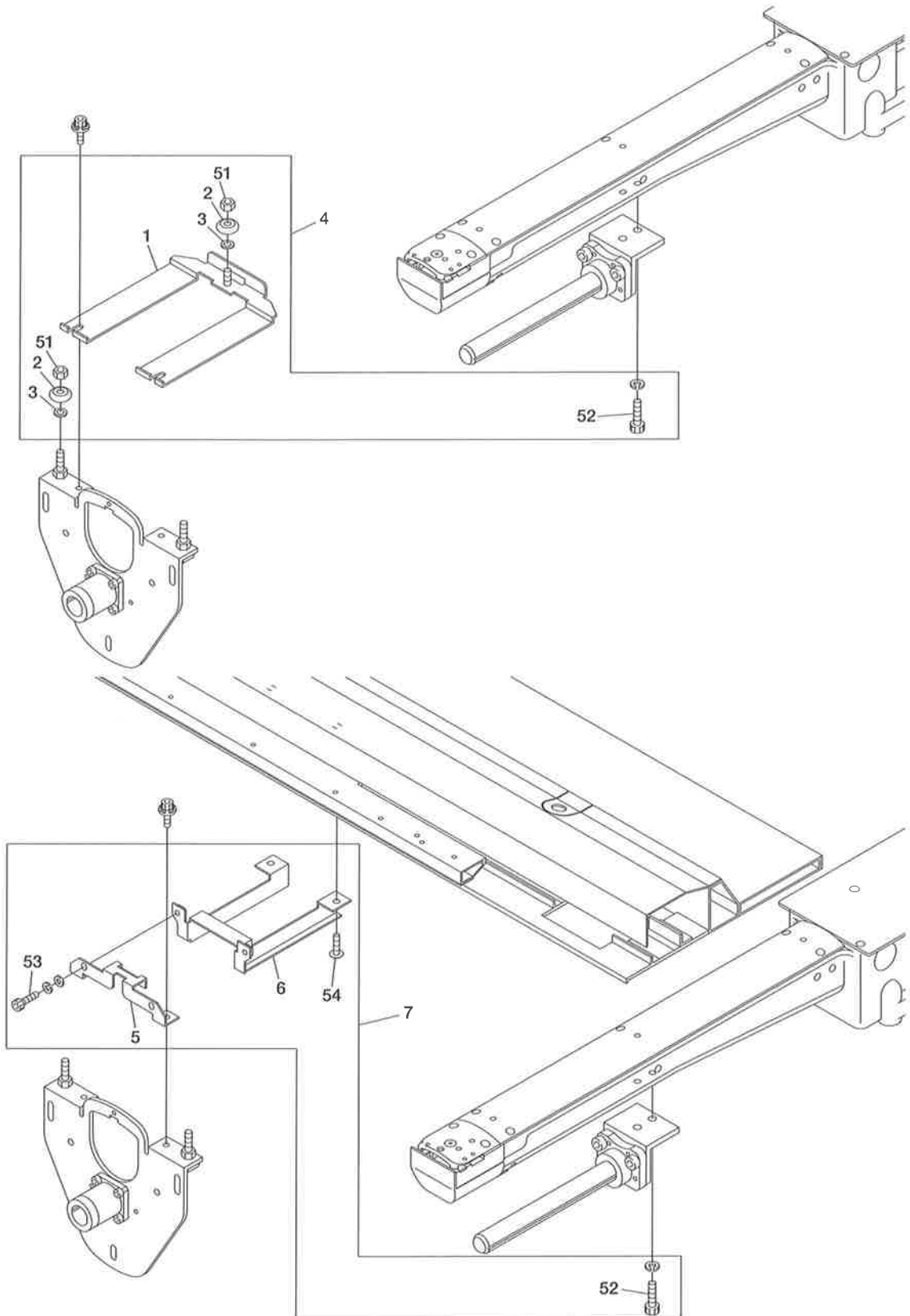


MACHINE FIXING GUIDE(TA)(M) SET 本機取付ガイド(TA)(M) SET

ITEM	LIST No.	DESCRIPTION 部 品 名		Q'TY	NOTE
1	LA730400	Cap frame guide holder L(Multi)	帽子枠ガイドホルダーL(マルチ)	1	Multi long type
2	A9010069	Roller ESK EO-0619	ESK EO-0619	3	
3	LA730560	Cap frame spacer($\phi 11 \times \phi 6.2 \times 6$)	帽子枠スペーサ($\phi 11 \times \phi 6.2 \times 6$)	3	Multi
4	LA730450	Cap frame guide holder S(Multi)	帽子枠ガイドホルダーS(マルチ)	1	Multi short type
5	LA730580	Felt	フェルト	1	Multi short type
6	LA730790	Cap frame guide holder S(Multi) set	帽子枠ガイドホルダーS(マルチ)セット	1	Multi short type
7	LA730460	Cap frame guide holder L(TANTO)	帽子枠ガイドホルダーL(TANTO)	1	NT long type
8	LA730470	Cap frame spacer($\phi 11 \times \phi 6.2 \times 3.5$)	帽子枠スペーサ($\phi 11 \times \phi 6.2 \times 3.5$)	3	NT
9	LA730480	Cap frame guide holder S(TANTO)	帽子枠ガイドホルダーS(TANTO)	1	NT short type
10	LA730700	Machine fixing guide(M) set	本機取付ガイド(M)SET	1	Multi
11	LA730710	Machine fixing guide(TA) set	本機取付ガイド(TA)SET	1	NT
12	A9010071	F-MGA413ZZ1(Roller blue)	F-MGA413ZZ1(ローラ青)	4	Multi short type
13	LA730570	T frame H hold bracket	T枠H押えブラケット	4	Multi short type
14	LA730740	For MS T-frame guide set	MS用T枠ガイドSET	1	Multi short type
15	LA730720	Frame attachment(Cap frame)	製品枠アタッチメント(帽子枠)	1	NT short type
51		Plain washer($\phi 6 \times \phi 16 \times 1.6$)	平座金($\phi 6 \times \phi 16 \times 1.6$)		Multi short type
52		Hex.nut M6 III	六角ナット M6 3種		
53		Hex.socket bolt M6×20(With washers)	六角穴付ボルト M6×20(平座金,バネ座金付)		Multi short type
		Hex.socket bolt M6×30(With washers)	六角穴付ボルト M6×30(平座金,バネ座金付)		NT short type
54		Hex.socket bolt M6×12(With spring washer)	六角穴付ボルト M6×12(バネ座金付)		Long type
55		Hex.socket bolt M4×15	六角穴付ボルト M4×15		Multi short type
56		Hex.nut M4(With plain washer)	鉄製さら型座金ナット M4		Multi short type
57		Flush screw M4×10	十字穴付皿ネジ M4×10		Multi short type

MACHINE FIXING GUIDE (T) (C) SET

本機取付ガイド (T) (C) SET

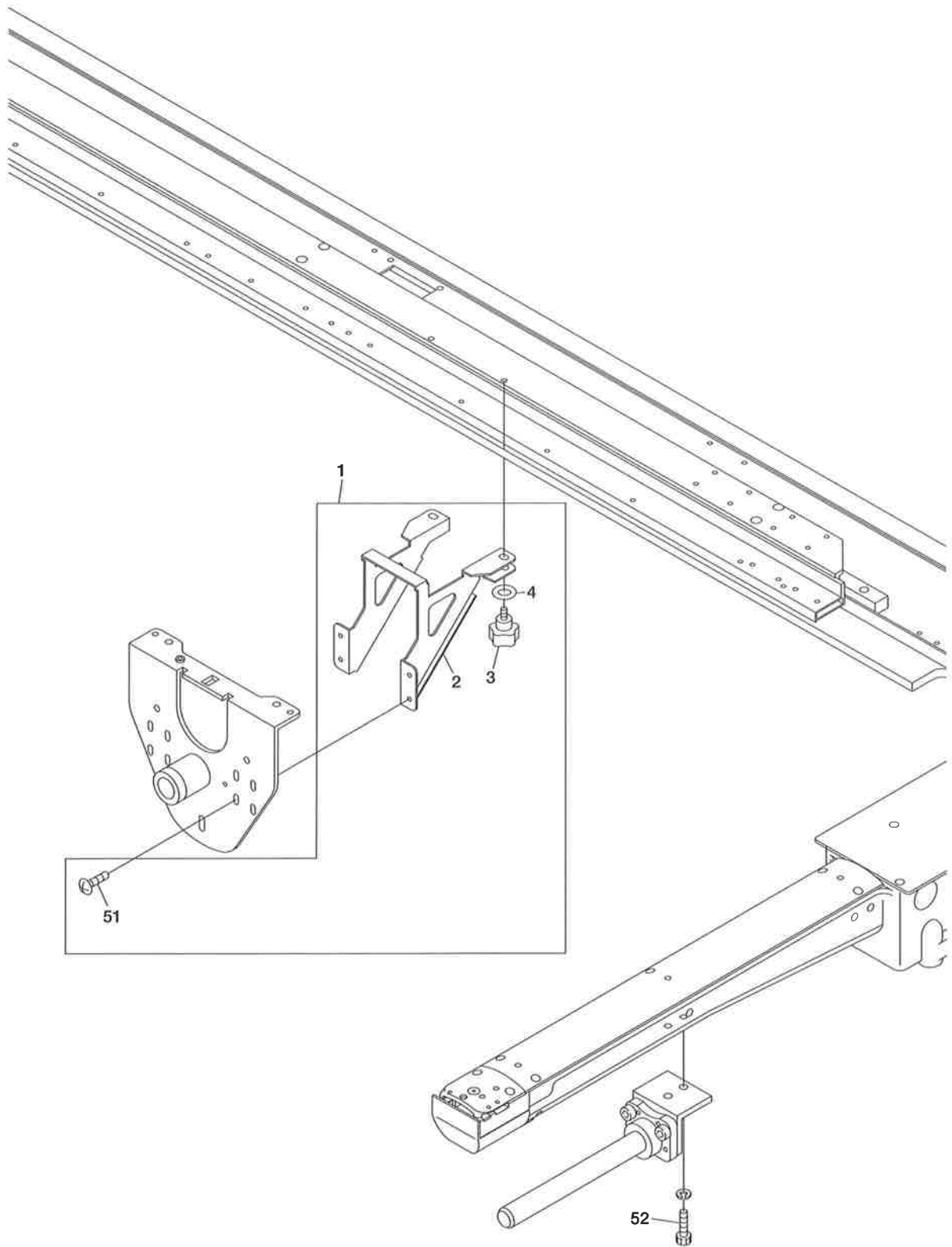


MACHINE FIXING GUIDE(T)(C) SET
本機取付ガイド(T)(C)SET

ITEM	LIST No.	DESCRIPTION 部 品 名		Q'TY	NOTE
1	LA730490	Cap frame guide holder T	帽子枠ガイドホルダーT	1	NYHE/NBHE-ZQ-A
2	A9010069	Roller ESK EO-0619	ESK EO-0619	3	NYHE/NBHE-ZQ-A
3	LA730500	Cap frame spacer($\phi 11 \times \phi 6.2 \times 1.5$)	帽子枠スペーサ($\phi 11 \times \phi 6.2 \times 1.5$)	3	NYHE/NBHE-ZQ-A
4	LA730071	Machine fixing guide(T) set	本機取付ガイド(T)SET	1	NYHE/NBHE-ZQ-A
5	LA730870	Guide holder bracket	ガイドホルダーブラケット	1	NYHE/NBHE-ZQ-B
6	LA730880	Guide holder(Compact)	ガイドホルダー(コンパクト)	1	NYHE/NBHE-ZQ-B
7	LA730860	Machine fixing guide(C) set	本機取付ガイド(C)SET	1	NYHE/NBHE-ZQ-B
51		Hex.nut M6	六角ナット M6		NYHE/NBHE-ZQ-A
52		Hex.socket bolt M6×12(With spring washer) (Uni chrome)	六角穴付ボルト M6×12(バネ座金付) (ユニクロ)		
53		Hex.socket bolt M5×10(With washers) (Uni chrome)	六角穴付ボルト M5×10(平座金 バネ座金付) (ユニクロ)		NYHE/NBHE-ZQ-B
54		Hex.socket button bolt M5×15(Uni chrome)	六角穴付ボタンボルト M5×15(ユニクロ)		NYHE/NBHE-ZQ-B

MACHINE FIXING GUIDE(QS-B) SET

本機取付ガイド(QS-B) SET

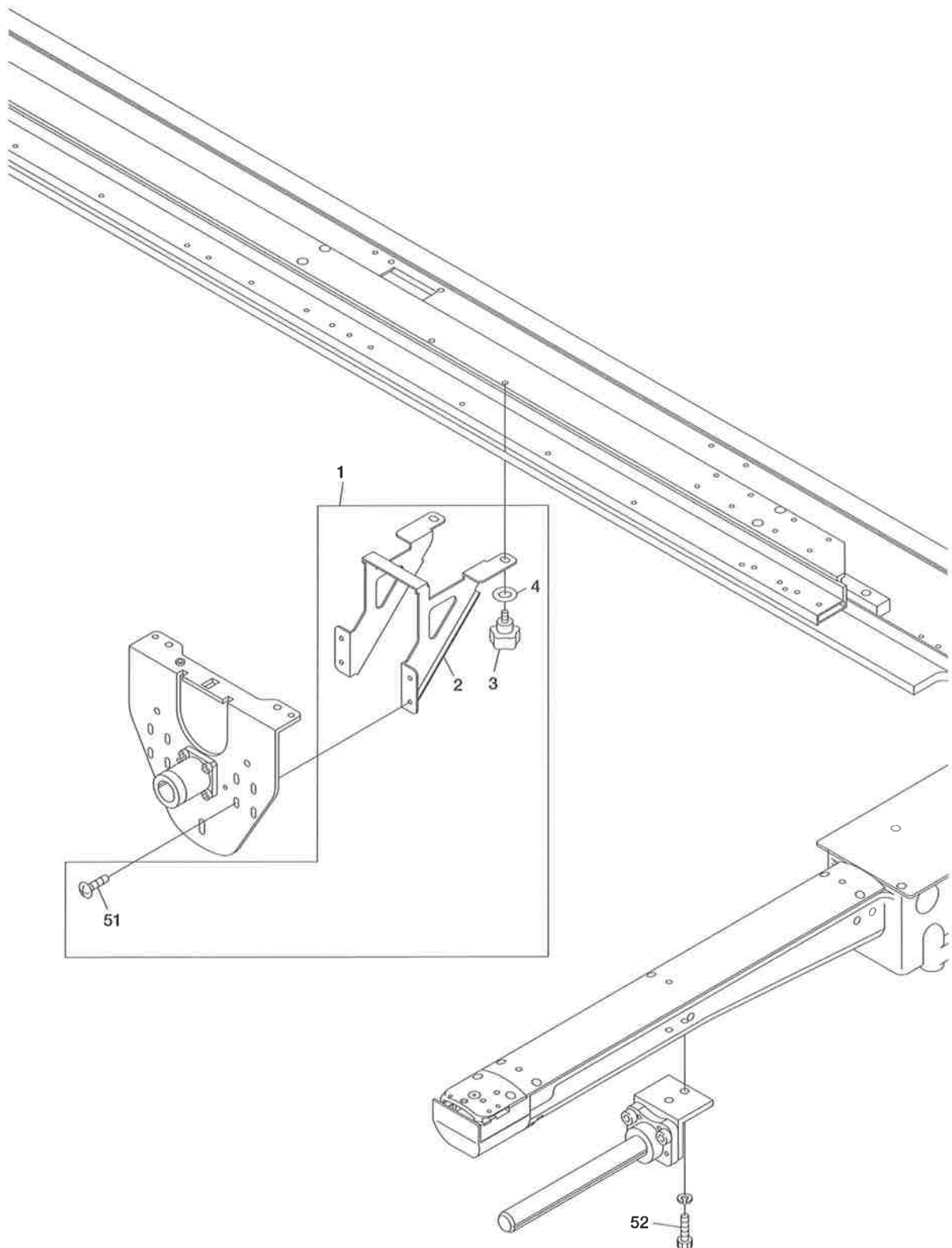


MACHINE FIXING GUIDE(QS-B) SET 本機取付ガイド (QS-B) SET

ITEM	LIST No.	DESCRIPTION 部 品 名		Q'TY	NOTE
1	LA731281	Guide holder(QS)HE SET	ガイドホルダー(QS)HE SET	1	
2	LA731261	Guide holder QS(Compact)	ガイドホルダー QS(コンパクト)	1	
3	A9012434	Star knob(Bolt) STK25×10N	スターノブ(オネジ) STK25×10N	2	
4	LA731300	Plate Nut	プレートナット	2	
5	LA730770	BS shaft set	BSシャフトセット	1	
51		Truss screw M4×10	十字穴付トラス小ネジ M4×10		
52		Hex.socket bolt M6×12(With spring washer) (Uni chrome)	六角穴付ボルト M6×12(バネ座金付) (ユニクロ)		

MACHINE FIXING GUIDE(QS)SET

本機取付ガイド(QS)SET

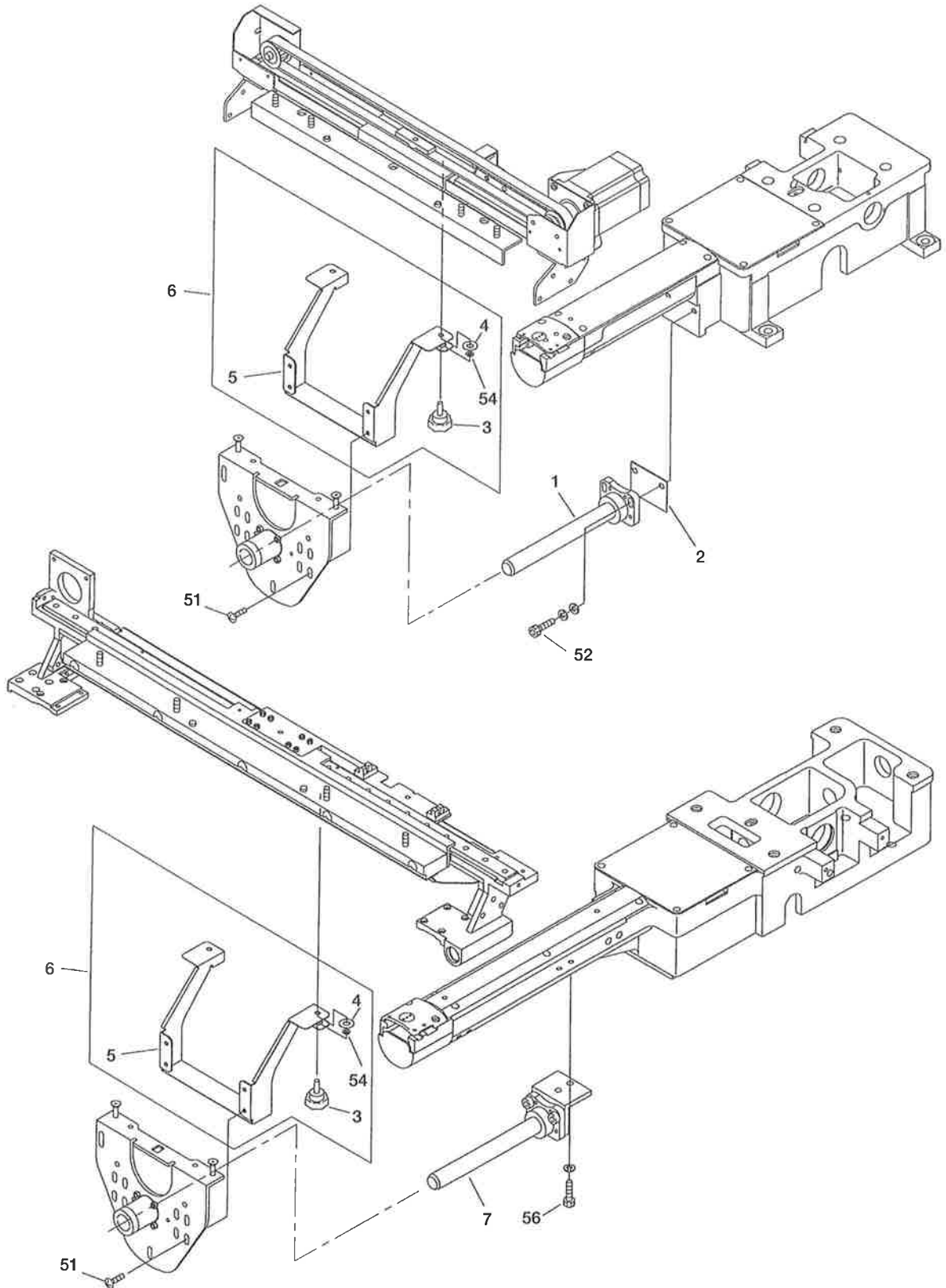


MACHINE FIXING GUIDE(QS) SET
本機取付ガイド(QS) SET

ITEM	LIST No.	DESCRIPTION 部 品 名		Q'TY	NOTE
1	LA731281	Guide holder(QS)HE SET	ガイドホルダー(QS)HE SET	1	
2	LA731261	Guide holder QS(Compact)	ガイドホルダー QS(コンパクト)	1	
3	A9012434	Star knob(Bolt) STK25×10N	スターノブ(オネジ) STK25×10N	2	
4	LA731300	Plate Nut	プレートナット	2	
51		Truss screw M4×10	十字穴付トラス小ネジ M4×10		
52		Hex.socket bolt M6×12(With spring washer) (Uni chrome)	六角穴付ボルト M6×12(バネ座金付) (ユニクロ)		

MACHINE FIXING GUIDE(QS-B) DT-101/501

本機取付ガイド(QS-B) DT-101/501



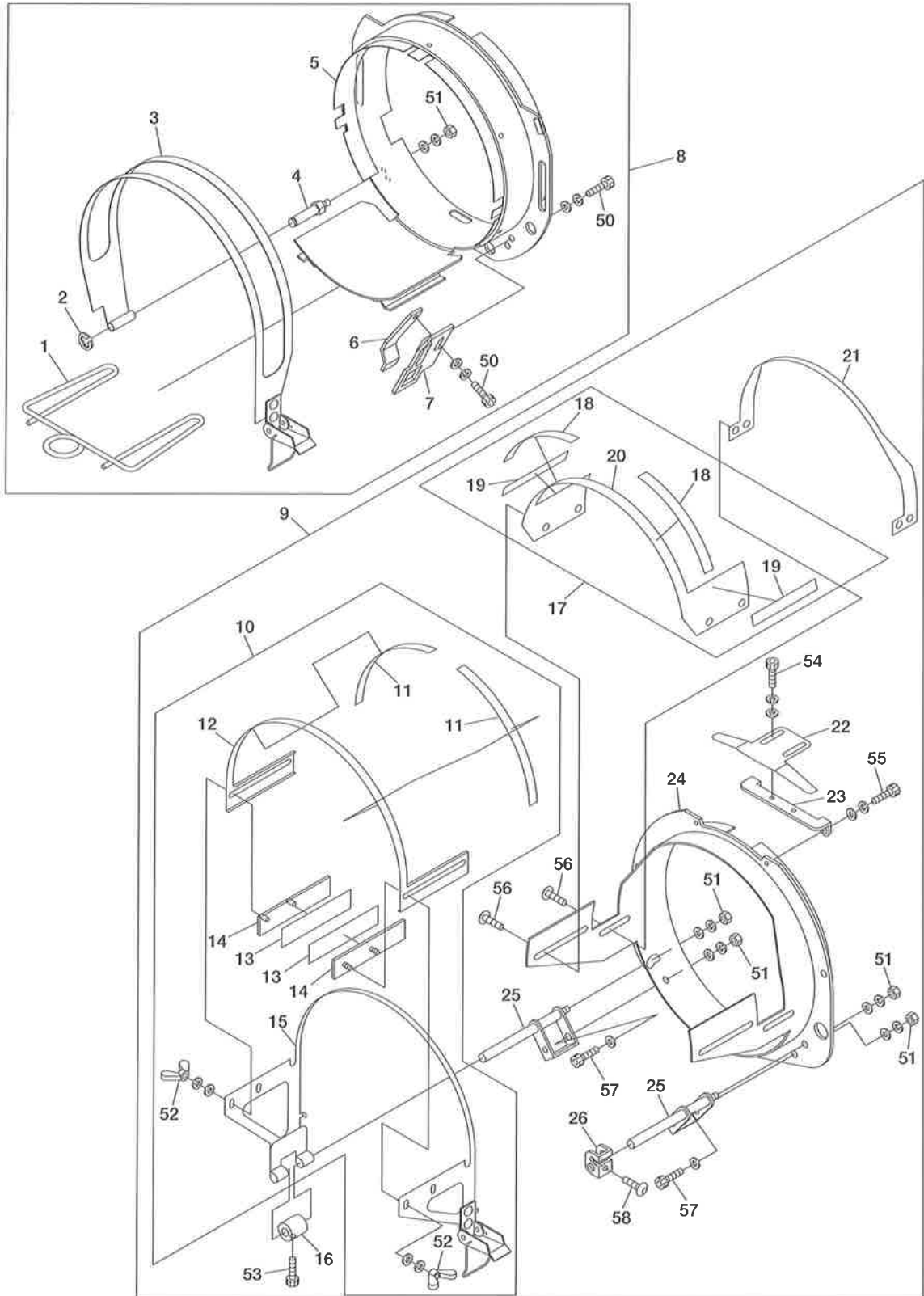
MACHINE FIXING GUIDE(QS-B)DT-101/501

本機取付ガイド (QS-B) DT-101/501

ITEM	List No.	DESCRIPTION 部品名		Q'TY	NOTE
1	LA731480	LM shaft set 101	LMシャフト101セット	1	DT-101
2	MH730090	Cap frame spacer(DT-ZN)	帽子枠スペーサ (DT-ZN)	1	DT-101
3	A9012434	Star knob(Bolt)STK25×10N	スターノブ (オネジ) STK25×10N	2	
4	LA731300	Plate nut	プレートナット	2	
5	MH730051	Guide holder(DT)	ガイドホルダー (DT)	1	
6	LA731432	Guide holder QS(DT) set	ガイドホルダー (QS) DTセット	1	
7					DT-501
51		Truss screw M4×10	十字穴付トラス小ネジM4×10		
52		Hex.socket bolt M6×20 (with washers)(Uni chrome)	六角穴付きボルトM6×20 (平座金バネ座金付) (ユニクロ)		DT-101
53		Hex.socket bolt M6×12 (with spring washer)(Uni chrome)	六角穴付きボルトM6×12 (バネ座金付) (ユニクロ)		DT-501
54		spring washer M5 (Uni chrome)	バネ座金 M5 (ユニクロ)		

WIDE・SEMI WIDE CHANGE FRAME A'SSY

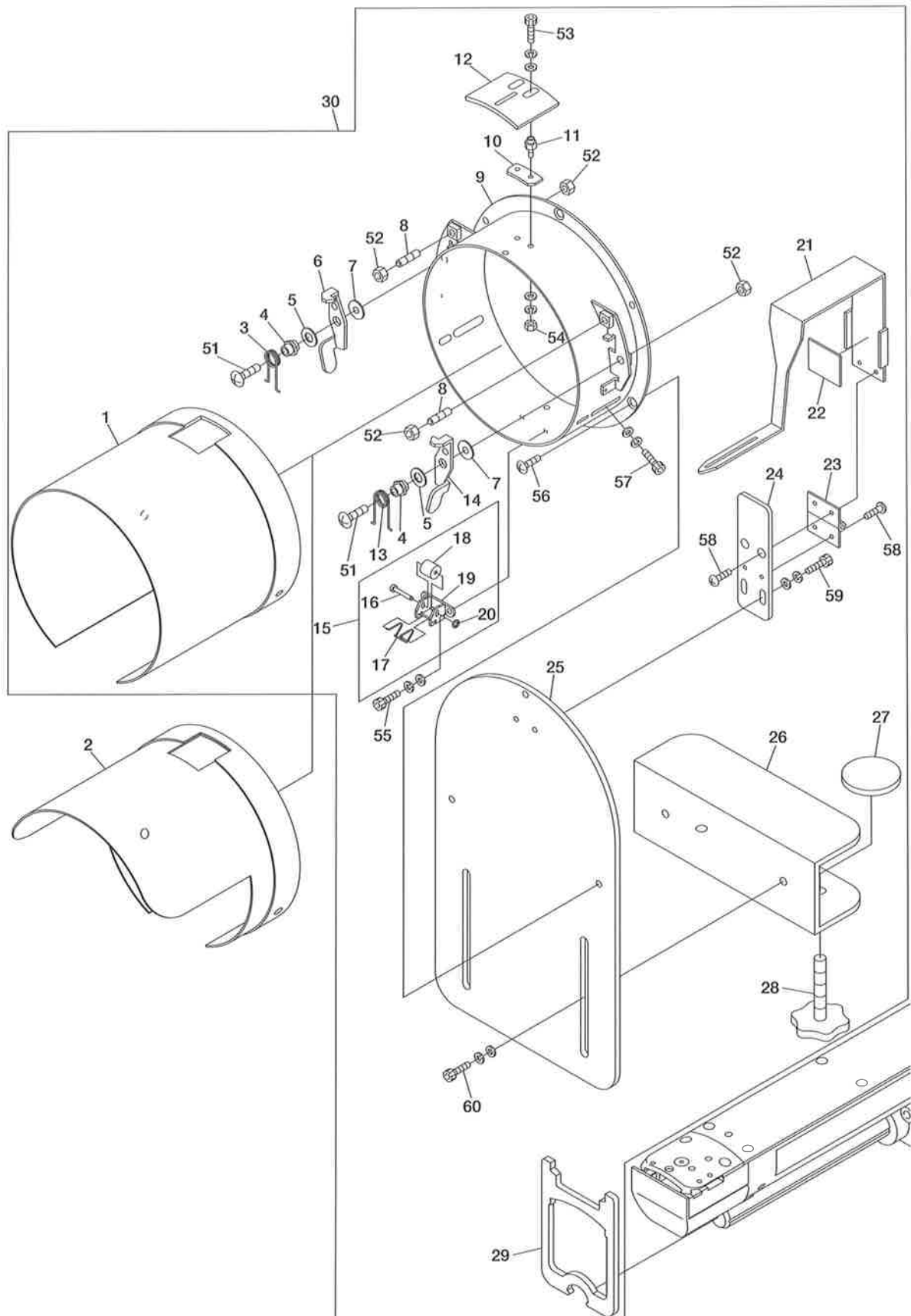
ワイド・セミワイド替枠A'SSY



WIDE・SEMI WIDE CHANGE FLAME A'SSY
ワイド・セミワイド替枠A'SSY

ITEM	LIST No.	DESCRIPTION	部 品 名	Q'TY	NOTE
1	LA730390	Cap clip	帽子クリップ	1	
2	A9012057	E-ring E-5	E型止め輪 E-5	1	
3	LA730362	Cap hold belt	帽子押えベルト	1	
4	LA730350	Cap hold belt fixing pin	帽子押えベルト取付ピン	1	
5	LA730341	Change frame main body	替枠本体フレーム	1	
6	LA730370	Belt hook	ベルトフック	1	
7	LA730381	Belt hook guide plate	ベルトフックガイドプレート	1	
8	LA730021	Cap change frame A'ssy	帽子替枠A'ssy	1	
9	LA730930	Semi cap change frame(120) A'ssy	セミ帽子替枠(120)A'ssy	1	
	LA730940	Semi cap change frame(180) A'ssy	セミ帽子替枠(180)A'ssy	1	
10	LA731160	Semi wide 120 belt set	セミワイド120ベルトセット	1	
	LA731170	Semi wide 180 belt set	セミワイド180ベルトセット	1	
11	LA731100	Cap set rubber B(120)	帽子押エゴムB(120)	2	
	LA731150	Cap set rubber B(180)	帽子押エゴムB(180)	2	
12	LA731050	Set belt B(120)	押エベルトB(120)	1	
	LA731120	Set belt B(180)	押エベルトB(180)	1	
13	LA731090	Cap set rubber A	帽子押エゴムA	2	
14	LA731040	Belt set stay	ベルト押エステー	2	
15	LA731030	Set belt A(120)	押エベルトA(120)	1	
	LA731110	Set belt A(180)	押エベルトA(180)	1	
16	LA731020	Set collar	セットカラー	1	
17	LA731180	Cap support frame 120 set	帽子受ケフレーム120セット	1	
	LA731190	Cap support frame 180 set	帽子受ケフレーム180セット	1	
18	LA731080	Cap support rubber	帽子受ケゴム	2	
	LA731140	Cap support rubber(180)	帽子受ケゴム(180)	2	
19	LA731080	Cap support rubber	帽子受ケゴム	2	
20	LA731070	Cap support frame(120)	帽子受ケフレーム(120)	1	
	LA731130	Cap support frame(180)	帽子受ケフレーム(180)	1	
21	LA731060	Cap support	帽子受ケ	1	
22	LA730990		ヒサシ受ケ	1	
23	LA731000		ヒサシ受ケブラケット	1	
24	LA730980	Semi change frame main body frame	セミ替枠本体フレーム	1	
25	LA731010	Hinge pin	ヒンジピン	2	
26	LA731200	Clamp catch	クランプキャッチ	1	
50		Hex.socket bolt M4×8(With washers)	六角穴付ボルト M4×8(平座金,バネ座金付)		
51		Hex.nut M4(With washers)	六角ナット M4(平座金,バネ座金付)		
52		Butterfly nut M3 II (With washers)	蝶ナット M3 2種(平座金,バネ座金付)		
53		Hex.socket bolt M4×5	六角穴付ボルト M4×5		
54		Hex.socket bolt M3×5(With washers)	六角穴付ボルト M3×5(平座金,バネ座金付)		
55		Hex.socket bolt M3×6(With washers)	六角穴付ボルト M3×6(平座金,バネ座金付)		
56		Truss screw M4×5	十字穴付トラス小ネジ M4×5		
57		Hex.socket bolt M4×10(With plain washer)	六角穴付ボルト M4×10(平座金付)		
58		Hex.socket button bolt M4×6	六角穴付ボタンボルト M4×6		

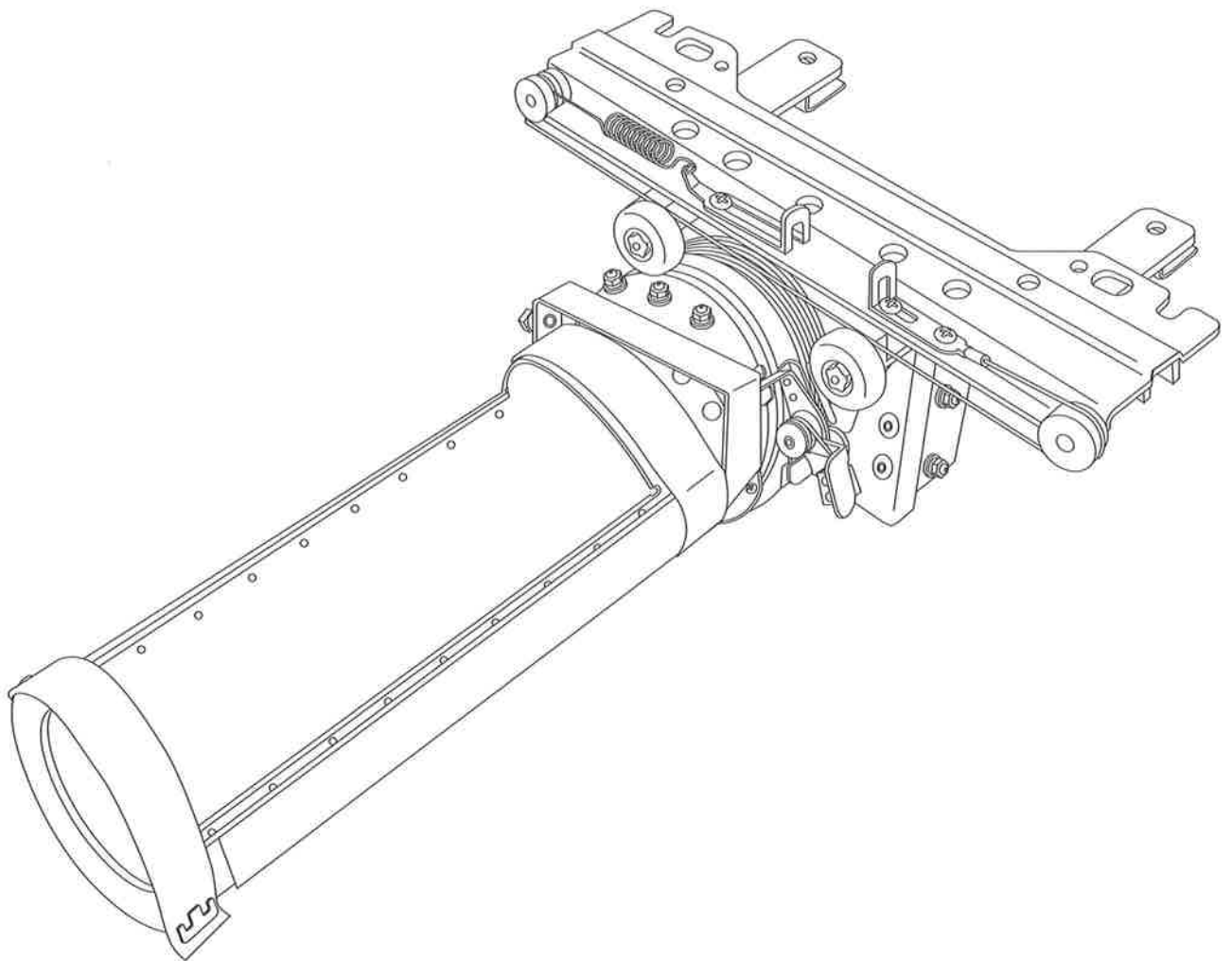
SET JIG A'SSY セット治具A'SSY



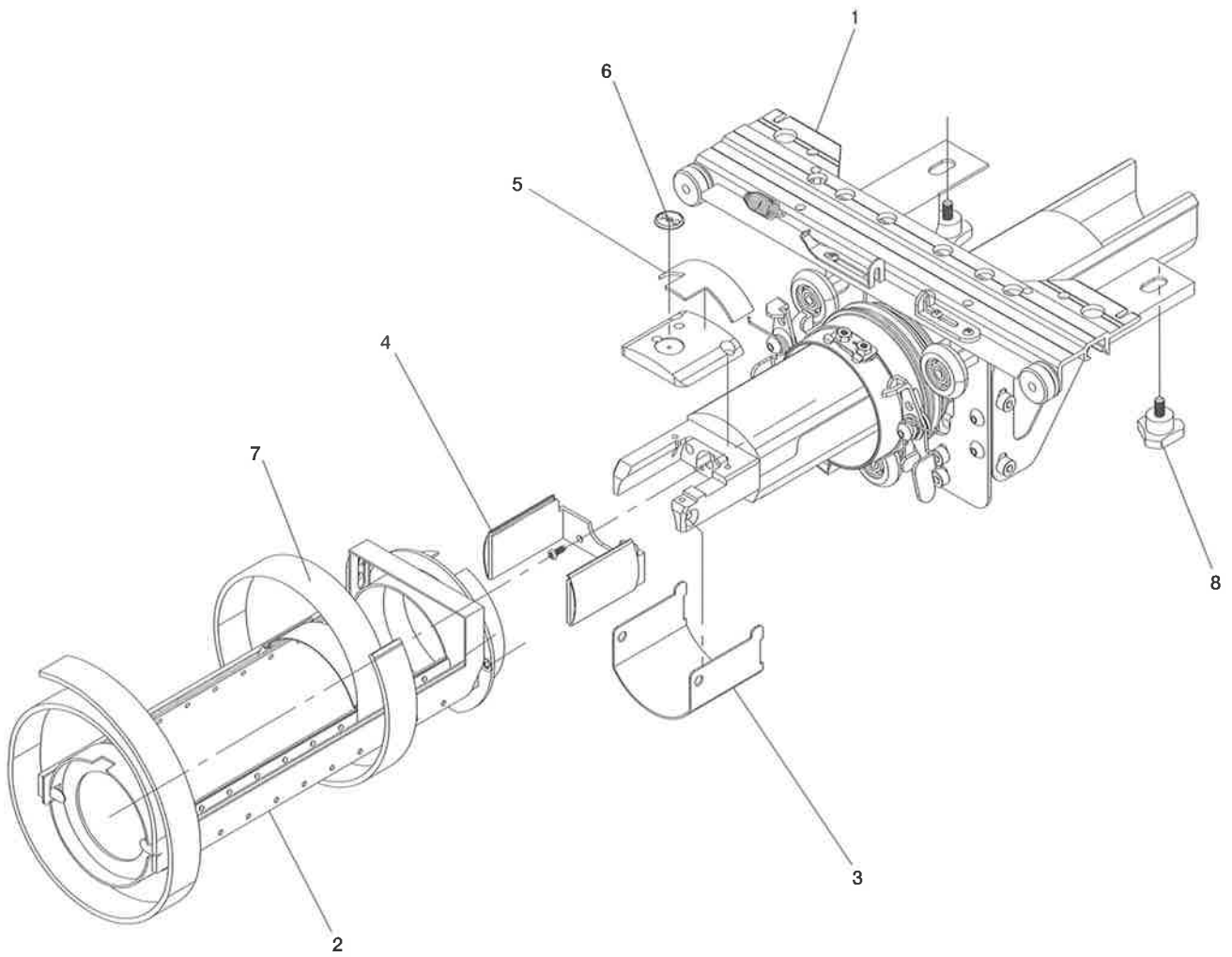
SET JIG A'SSY セット治具A'SSY

ITEM	LIST No.	DESCRIPTION	部 品 名	Q'TY	NOTE
1	LA730830	Cap jig drum	帽子治具ドラム	1	
2	LA730970	Cap jig drum(Semi)	帽子治具ドラム(セミ)	1	
3	LA730160	Twist coil spring(L)	ねじりコイルバネ(L)	1	
4	LA730170	Fixing lever guide bush	固定レバーガイドブッシュ	2	
5	LA730190	Nylons washer(φ7.2)	ナイロンワッシャ(7.2穴)	2	
6	LA730140	Cap frame fixing lever(L)	帽子枠固定レバー(L)	1	
7	LA730180	Nylons washer(φ5)	ナイロンワッシャ(5穴)	2	
8	A9012416	Spring plunger(PSF-5-SS)	スプリングプランジャー(PSF-5-SS)	2	
9	LA730511	Cap jig frame	帽子治具フレーム	1	
10	LA730200	Adjust guide plate	位置決めガイドプレート	1	
11	LA730820	Peak support fixing pin	庇受け固定ピン	2	
12	LA730810	Peak support	庇受け	1	
13	LA730150	Twist coil spring(R)	ねじりコイルバネ(R)	1	
14	LA730130	Cap frame fixing lever(R)	帽子枠固定レバー(R)	1	
15	LA730312	Roller A'ssy	固定ローラA'ssy	1	
16	HS730050	Roller pin	ローラピン	1	
17	LA731550	Tension spring	テンションスプリング	1	
18	HS730230	Roller	固定ローラ	1	
19	HS730040	Roller fixing stay	固定ローラ取付ステー	1	
20	A9012198	E-ring(φ2)	E型止め輪(呼び径2)	1	
21	LA730540	Instruction plate	指針板	1	
22	HS730790	Magnet rubber	マグネットラバー	1	
23	A9012418	Stainless hinge(B-1027-10)	ステンレス製平型蝶番(B-1027-10)	1	
24	LA730530	Hinge plate	蝶番プレート	1	
25	LA730900	Cap jig bracket stay	帽子治具ブラケットステー	1	
26	LA730910	Cap jig bracket base	帽子治具ブラケットベース	1	
27	HS730780	Table support plate	テーブル当て板	2	
28	HS730770	Table fixing grip screw	テーブル固定グリップネジ	2	
29	LA730732	Guide shaft set jig	ガイドシャフトセット治具	1	
30	LA730083	Cap set jig A'ssy	帽子セット治具A'ssy	1	
51		Truss screw M5×20	十字穴付トラス小ネジ M5×20		
52		Hex.nut M5 III	六角ナット M5 3種		
53		Hex.socket bolt M3×5(With washers)	六角穴付ボルト M3×5(平座金,バネ座金付)		
54		Hex.nut M3(With washers)	六角ナット M3(平座金,バネ座金付)		
55		Hex.socket bolt M3×6(With washers)	六角穴付ボルト M3×6(平座金,バネ座金付)		
56		Truss screw M5×6	十字穴付トラス小ネジ M5×6		
57		Hex.socket bolt M4×12(With washers)	六角穴付ボルト M4×12(平座金,バネ座金付)		
58		Pan screw M3×4	十字穴付ナベ小ネジ M3×4		
59		Hex.socket bolt M4×10(With washers)	六角穴付ボルト M4×10(平座金,バネ座金付)		
60		Hex.socket bolt M6×12(With washers)	六角穴付ボルト M6×12(平座金,バネ座金付)		

SLEEVE FRAME 筒枠



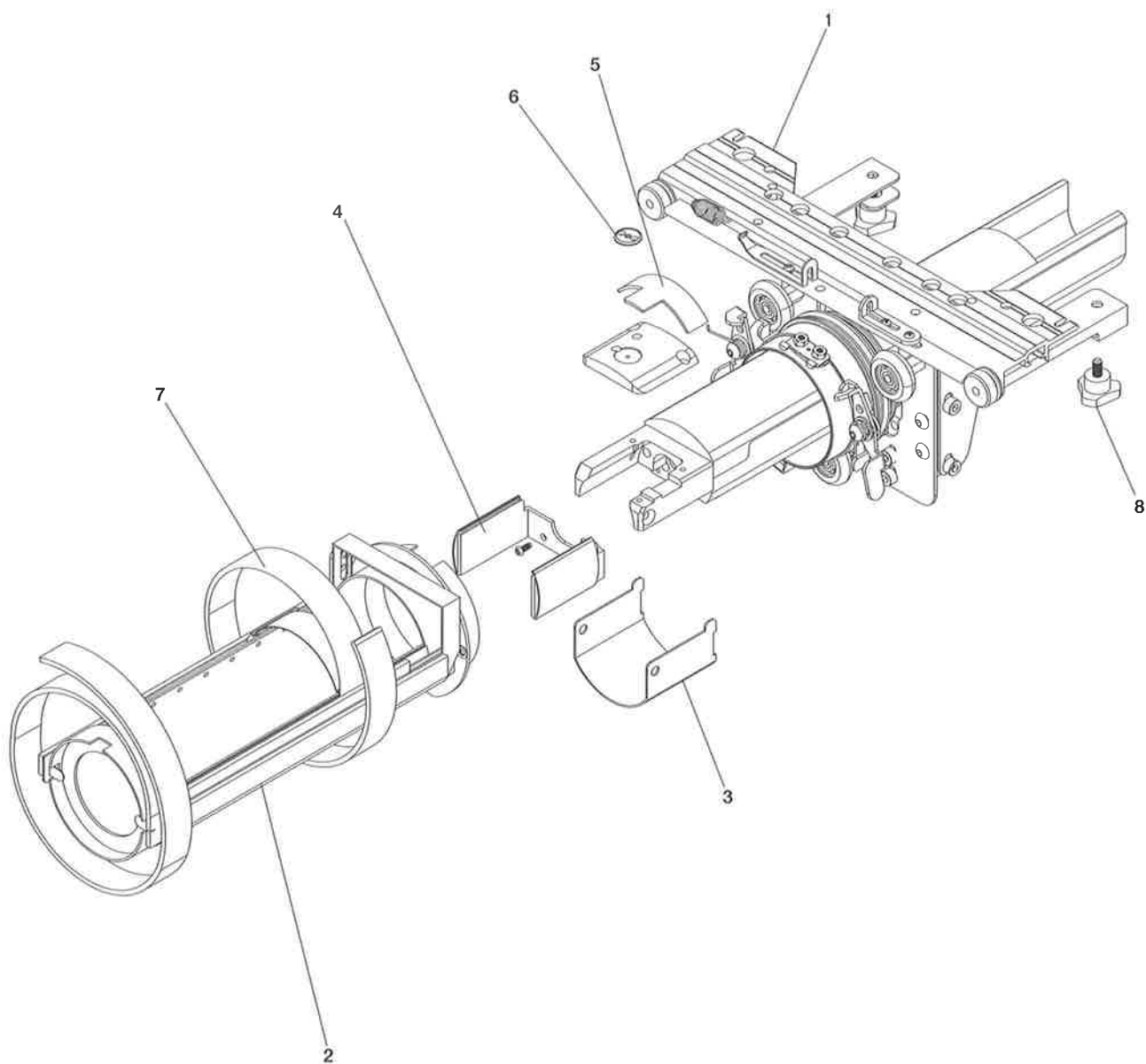
筒棒SLF-1 (DYHE) セットA'SSY



SJ730410
筒枠SLF-1 (DYHE) セット A'SSY

ITEM	LIST No.	DESCRIPTION 部 品 名		Q'TY	NOTE
1	SJ730000	Sleeve Frame SLF-1 (for DYHE) A'ssy	筒枠本体SLF-1 (DYHE) A'ssy	1	DYHE 機専用
2	SJ730180	Detachable Frame SLF-1 (180X70) A'ssy	替枠SLF-1 (180X70) A'ssy	2	
3	SJ730330	Sleeve Frame Lower Cover	筒枠受け	1	
4	SJ730340	Sleeve Frame Support	筒枠受け本体	1	
5	SJ730390	Sleeve Frame Mounting Jig	筒枠取付け治具	1	
6	KX270440	Cap frame Throat Plate Attachment Set	帽子枠用針板アタッチメントセット	1	
7	SJ730260	Velcro Belt A	マジックベルト A	2	
8	A9012434	star nob STK25X10N	スターノブ (オレンジ) STK25X10N	2	
9					
10					

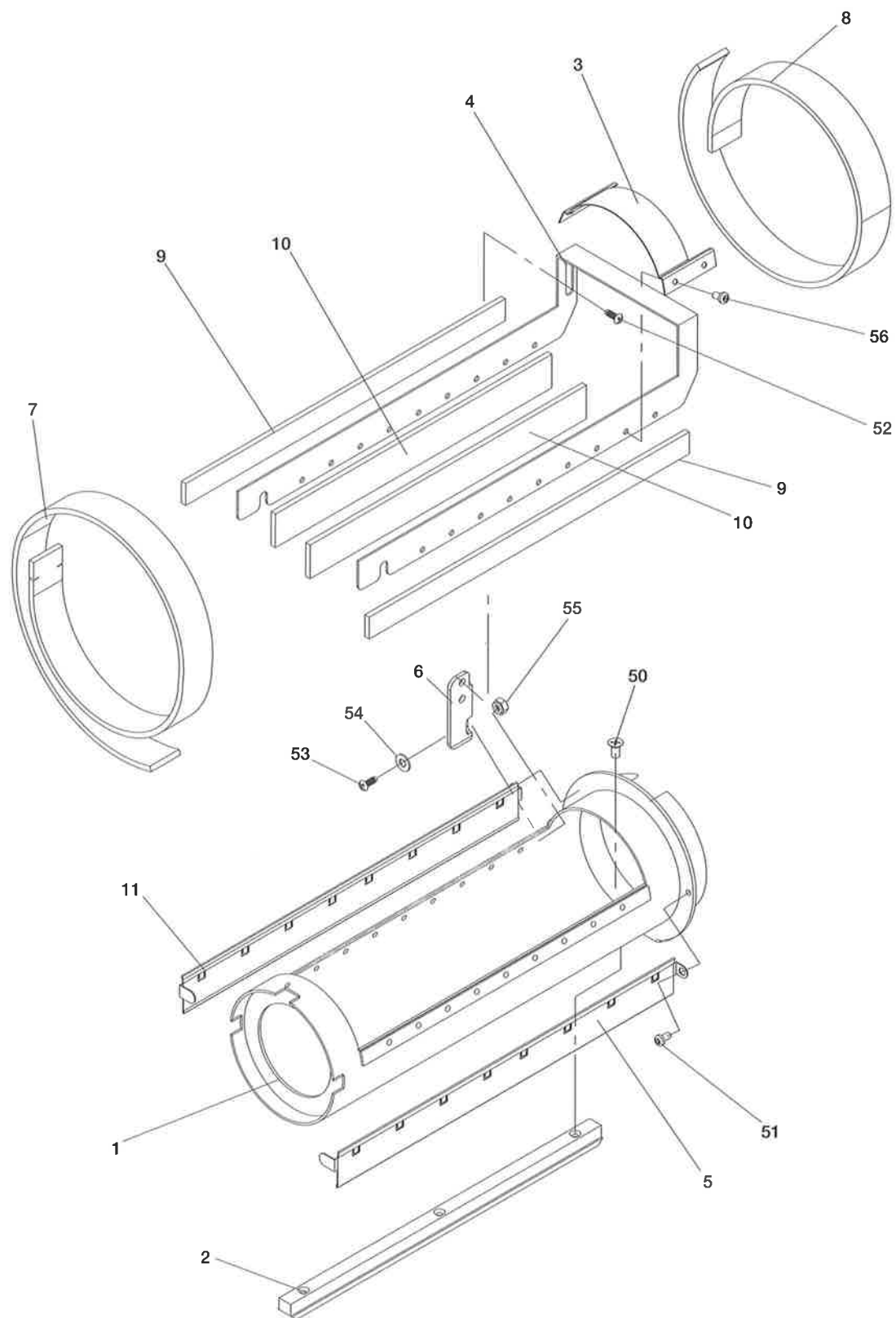
筒枠SLF-1 (DT) セットA'SSY



SJ730420
筒枠SLF-1 (DT) セット A'SSY

ITEM	LIST No.	DESCRIPTION 部 品 名		Q'TY	NOTE
1	SJ730400	Sleeve Frame SLF-1 (for DT) A'ssy	筒枠本体SLF-1 (DT) A'ssy	1	DT 機専用
2	SJ730180	Detachable Frame SLF-1 (180X70) A'ssy	替枠SLF-1 (180X70) A'ssy	2	
3	SJ730330	Sleeve Frame Lower Cover	筒枠受け	1	
4	SJ730340	Sleeve Frame Support	筒枠受け本体	1	
5	SJ730390	Sleeve Frame Mounting Jig	筒枠取付け治具	1	
6	KX270440	Cap frame Throat Plate Attachment Set	帽子枠用針板アタッチメントセット	1	
7	SJ730260	Velcro Belt A	マジックベルト A	2	
8	A9012434	star nob STK25X10N	スターノブ (オレンジ STK25X10N)	2	
9					
10					

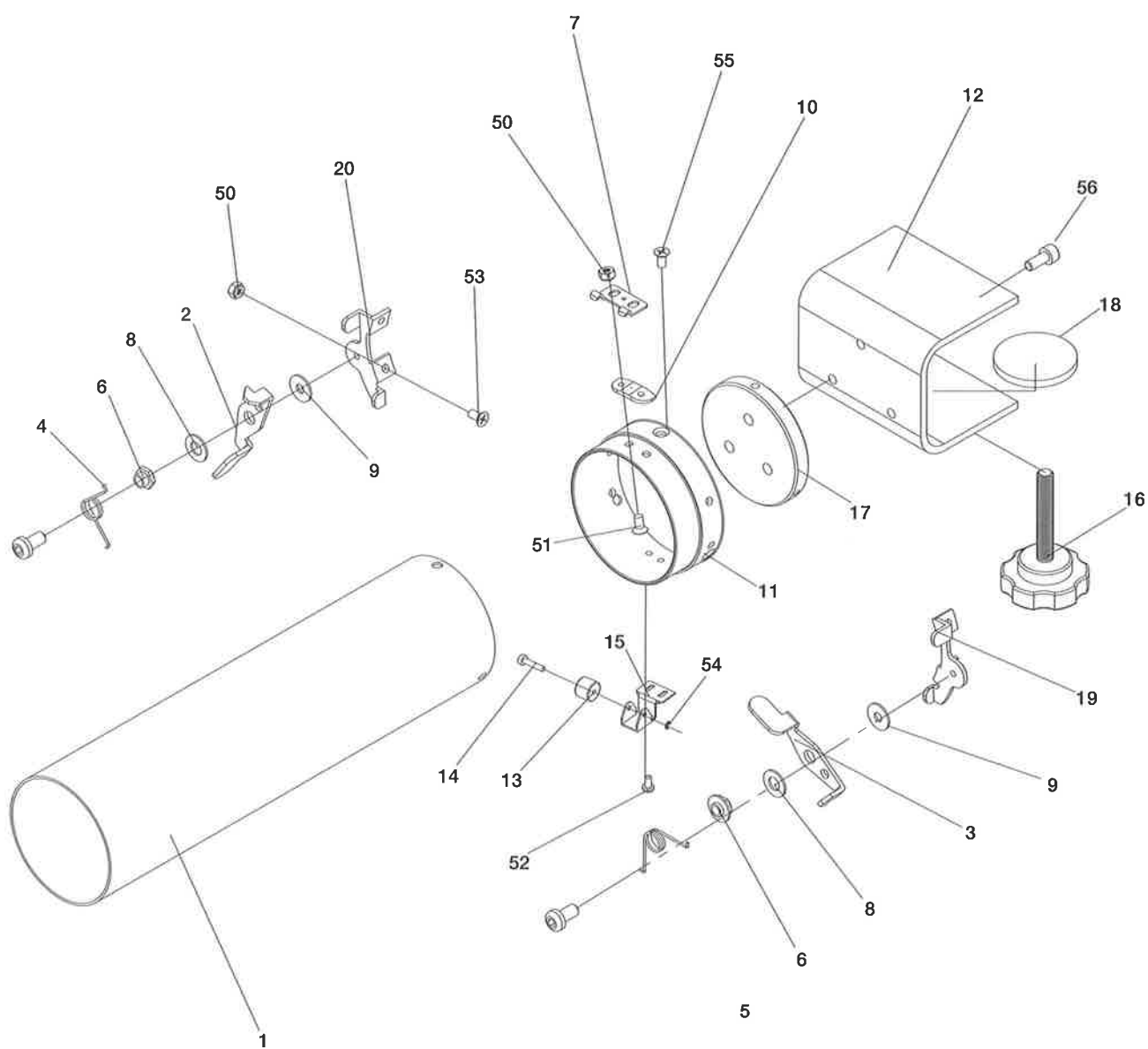
替棒SLF-1 (180x70) A'SSY



SJ730180
替枠SLF-1 (180X70) A'SSY

ITEM	LIST No.	DESCRIPTION 部 品 名		Q'TY	NOTE
1	SJ730190	Detachable Frame	替枠 (180X70)	1	
2	SJ730200	Grip Bar	グリップバー	1	
3	SJ730210	Sliding Cloth Support	布受ケスライドプレート	1	
4	SJ730220	Set Clamp	セットクランプ	1	
5	SJ730230	Backing Holder (R)	バイリン押エステー (R)	1	
6	SJ730240	Backing Holder (L)	バイリン押エステー (L)	1	
7	SJ730250	Detachable Frame Hinge Bracket	替枠用ヒンジブラケット	1	
8	SJ730260	Velcro Tape A	マジックベルト A	1	
9	SJ730270	Velcro Tape B	マジックベルト B	1	
10	SJ730350	Cloth Hold Rubber	布押エ ゴム	2	
11	SJ730360	Velcro Tape	マジックテープ	2	
50		Flush screw M3X10	十字穴付皿小ネジ M3X10	3	ユニクロ
51		Pan screw M3X4	十字穴付なべ小ネジ M3X4	2	ユニクロ
52		Truss screw M4X6	十字穴付キトラス小ネジ M4X6	2	ユニクロ
53		Truss screw M4X8	十字穴付キトラス小ネジ M4X8	1	ユニクロ
54	A9013047	Wave washer WW-4	ウエーブワッシャー WW-4	1	
55		Hex.nut M4	六角ナット M4 (1種)	1	ユニクロ
56		Pan screw M3X3	十字穴付なべ小ネジ M3X3	4	ユニクロ
57					
58					

枠張り台A'SSY



SJ730280 枠張り台A'SSY

ITEM	LIST No.	DESCRIPTION 部 品 名		Q'TY	NOTE
1	SJ730290	Sleeve Frame Jig Cylinder	セット治具本体	1	
2	LA730130	Detachable Frame Holding Lever (R)	帽子枠固定レバー (R)	1	
3	LA730140	Detachable Frame Holding Lever (L)	帽子枠固定レバー (L)	1	
4	LA730150	Twisted Coil Spring (R)	ねじりコイルバネ (R)	1	
5	LA730160	Twisted Coil Spring (L)	ねじりコイルバネ (L)	1	
6	LA730170	Fixed Lever Guide Bushing	固定レバーガイドブッシュ	2	
7	SJ730070	Leaf Spring	板ばね	1	
8	LA730190	Nylon Washer (φ7.2)	ナイロンワッシャー <φ7.2>	2	
9	LA730180	Nylon Washer (φ5)	ナイロンワッシャー <φ5>	2	
10	SJ730080	Centering Plate	センター位置決めプレート	1	
11	SJ730300	Frame Hold Ring	セット治具リング	1	
12	SJ730310	Table Mounting Bracket	テーブル固定ブラケット	1	
13	HS730230	Frame Holding Roller	固定ローラー	1	
14	SJ730430	Roller Pin (sleeve Frame)	ローラーピン (筒枠用)	1	
15	SJ730100	Roller Bracket	ローラーブラケット	1	
16	HS730770	Table Mounting Thumb Screw	テーブル固定グリップネジ	1	
17	SJ730320	Gauge Block	ゲージブロック	1	
18	HS730780	Table Protection Plate	テーブル当て板	1	
19	SJ730030	Lever Mounting Bracket (L)	レバー取付けブラケット (L)	1	
20	SJ730060	Lever Mounting Bracket (R)	レバー取付けブラケット (R)	1	
50		Hex.nut M3	六角ナット M3	6	ユニクロ
51		Flush screw M3×8	十字穴付皿小ネジ M3×8	2	ユニクロ
52		Pan screw M3×5	十字穴付なべ小ネジ M3×5	2	ユニクロ
53		Flush screw M3×10	十字穴付皿小ネジ M3×10	4	ユニクロ
54		E-Ring (φ2)	E-リング 呼び形φ2	1	
55		Flush screw M4×12	十字穴付皿小ネジ M4×12	3	ユニクロ
56		Hex.socket bolt M5×15	六角穴付ボルト M5×15	3	ユニクロ
57					
58					